



PHYSICS

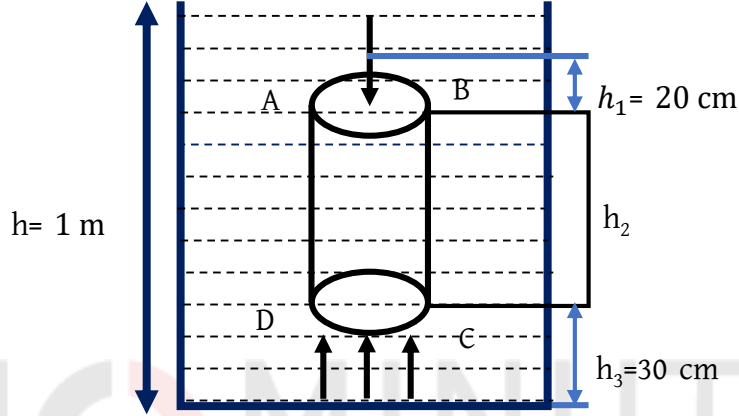
YEAR 2016

10 MINUTE
SCHOOL

DHAKA BOARD

প্রশ্ন ১৩: ABCD সিলিন্ডারের ব্যাসার্ধ 5cm।

[ঢাকা বোর্ড ২০১৬ || প্রশ্ন নং ৩]



- ক) তরলের আপাত প্রসারণ কাকে বলে?
- খ) আমরা বায়ুমন্ডলের চাপ অনুভব করি না কেন? ব্যাখ্যা কর।
- গ) উদ্দীপকের C বিন্দুতে তরলের চাপ নির্ণয় কর।
- ঘ) উদ্দীপকের তথ্য থেকে প্রমাণ কর যে, “সিলিন্ডারে কর্তৃক অপসারিত তরলের ওজন সিলিন্ডারের ওপর ক্রিয়াকারী উর্ধ্বমুখী লব্ধিবলের সমান।”

উত্তর

- (ক) পাত্রের প্রসারণ বিবেচনায় না এনে তরলের যে প্রসারণ পাওয়া যায় তাকে তরলের আপাত প্রসারণ বলে।
- (খ) মানুষের শরীরের ভিতরে রক্তের চাপ বায়ুমন্ডলের চাপ অপেক্ষা সামান্য বেশি বলে আমরা বায়ুমন্ডলের চাপ অনুভব করি না।

(গ) দেওয়া আছে,

$$\text{তরলের মোট গভীরতা, } h = 1m$$

$$\text{সিলিন্ডারের তলদেশ হতে পাত্রের তলদেশের গভীরতা, } h_3 = 30cm = 0.3m$$

$$\text{তরলের উপরিতল হতে C বিন্দুর গভীরতা, } h_1 + h_2 = (h - h_3)$$

$$= (1 - 0.3)$$

$$= 0.7 m$$

$$\text{অভিকর্ষজ ত্বরণ, } g = 9.8 m/s^2$$

$$\text{ধরি, তরলের ঘনত্ব} = \rho$$

$$\text{C বিন্দুতে তরলের চাপ, } P = (\rho g (h_1 + h_2))$$

$$= 0.7 \times \rho \times 9.8$$

$$= 6.86\rho Pa \quad (\text{Ans})$$

(ঘ) দেওয়া আছে,

$$\text{সিলিন্ডারের ব্যাসার্ধ, } r = 5cm = 0.05 m$$

$$\therefore \text{সিলিন্ডারের প্রস্থচ্ছেদের ক্ষেত্রফল, } A = \pi r^2$$

$$= 3.14 \times (0.05)^2$$

$$= 7.85 \times 10^{-3} m^2$$

$$\text{সিলিন্ডারের আয়তন, } V = Ah_2$$

$$= A\{h - (h_1 + h_2)\}$$

$$= A\{1 - (0.2 + 0.3)\}$$

$$= 7.85 \times 10^{-3} \times 0.5 = 3.925 \times 10^{-3} m^3$$

$$\begin{aligned}\text{সিলিন্ডার কর্তৃক অপসারিত তরলের ওজন, } W &= mg \\ &= V\rho g \\ &= 3.925 \times 10^{-3} \times \rho \times 9.8 \\ &= 38.456 \times 10^{-3} \rho N\end{aligned}$$

$$\begin{aligned}\text{সিলিন্ডারটির ওপরের তলে চাপ, } P_1 &= h_1\rho g \\ &= 0.2 \times \rho \times 9.8 \\ &= 1.96 \rho \text{Pa}\end{aligned}$$

‘গ’ অংশ থেকে পাই, C বিন্দুতে তরলের চাপ, $P_2 = 6.86 \rho \text{Pa}$

$$\begin{aligned}\text{উর্ধ্বমুখী লব্ধি বল, } F_2 - F_1 &= (P_2 - P_1) \times A \\ &= (6.86\rho - 1.96\rho) \times 7.85 \times 10^{-3} \\ &= 38.465 \times 10^{-3} \rho N\end{aligned}$$

অতএব, সিলিন্ডার কর্তৃক অপসারিত তরলের ওজন সিলিন্ডারের ওপর ক্রিয়ারত উর্ধ্বমুখী লব্ধিবলের সমান।

DHAKA BOARD

কোনো বেতারকেন্দ্র মিডিয়াম ওয়েভ 350 kHz –এ প্রতিদিন সকাল দশ ঘটিকার সময়ে পল্লীগীতির অনুষ্ঠান সম্প্রচার করে। রেডিওর তরঙ্গবেগ $3 \times 10^8 \text{ m/s}$ । পানিতে সৃষ্ট অপর একটি তরঙ্গের তরঙ্গদৈর্ঘ্য রেডিও তরঙ্গটির এক শতাংশ এবং পানিতে শব্দের বেগ 1450 m/s

[ঢা.বো-২০১৬]

- ক) কম্পাঙ্ক কাকে বলে?
- খ) পুরুষের কণ্ঠস্বর মোটা কিন্তু নারী ও শিশুর কণ্ঠস্বর তীক্ষ্ণ কেন? ব্যাখ্যা কর।
- গ) রেডিও তরঙ্গদৈর্ঘ্য নির্ণয় কর।
- ঘ) রেডিও তরঙ্গটির কম্পাঙ্ক পানিতে সৃষ্ট তরঙ্গটির কম্পাঙ্কের কতগুণ গাণিতিকভাবে বিশ্লেষণ কর।

উত্তর

- (ক) তরঙ্গস্থিত কোন কণা প্রতি সেকেন্ডে যতগুলো পূর্ণ স্পন্দন সম্পন্ন করে তাকে তরঙ্গের কম্পাঙ্ক বলে।
- (খ) মানুষের গলার স্বরযন্ত্রে দুটো পর্দা আছে, যা স্বরতন্ত্রী বা ভোকাল কর্ড নামে পরিচিত। এই ভোকাল কর্ডের কম্পনের ফলে গলা থেকে শব্দ নির্গত হয় এবং মানুষ কথা বলে। বয়স্ক পুরুষদের ভোকাল কর্ড বয়সের সঙ্গে সঙ্গে দৃঢ় হয়ে পড়ে। কিন্তু নারী ও শিশুর ভোকাল কর্ড দৃঢ় থাকে না, ফলে বয়স্ক পুরুষদের গলার স্বরের কম্পাঙ্ক কম এবং নারী ও শিশুদের স্বরের কম্পাঙ্ক বেশি হয়। তাই পুরুষদের গলার স্বর মোটা কিন্তু নারী ও শিশুর কণ্ঠস্বর তীক্ষ্ণ।

(গ) এখানে,

রেডিও তরঙ্গের কম্পাঙ্ক, $f = 350 \text{ kHz} = 350 \times 10^3 \text{ Hz}$

রেডিও তরঙ্গ বেগ, $v = 3 \times 10^8 \text{ m/s}$

রেডিও তরঙ্গ দৈর্ঘ্য, $\lambda = ?$

আমরা জানি,

$$v = f\lambda$$

$$\lambda = \frac{v}{f} = \frac{3 \times 10^8}{350 \times 10^3} = 857.14 \text{ m} \quad (\text{Ans})$$

(ঘ) এখানে,

পানিতে শব্দের বেগ, $v_w = 1450 \text{ ms}^{-1}$

‘গ’ অংশ হতে পাই, রেডিও তরঙ্গের তরঙ্গদৈর্ঘ্য, $\lambda = 857.14 \text{ m}$

উদ্দীপক অনুসারে,

পানিতে তরঙ্গ দৈর্ঘ্য, $\lambda_w = \lambda$ এর 1% = $857.14 \times \frac{1}{100} = 8.57 \text{ m}$

রেডিও তরঙ্গের কম্পাঙ্ক, $f = 350 \times 10^3 \text{ Hz}$

পানিতে সৃষ্ট তরঙ্গের কম্পাঙ্ক, f_w হলে,

$$v_w = f_w \lambda_w$$

$$\text{বা, } f_w = \frac{v_w}{\lambda_w} = \frac{1450}{8.57} = 169.17 \text{ Hz}$$

$$\therefore \frac{f}{f_w} = \frac{350 \times 10^3}{169.17}$$

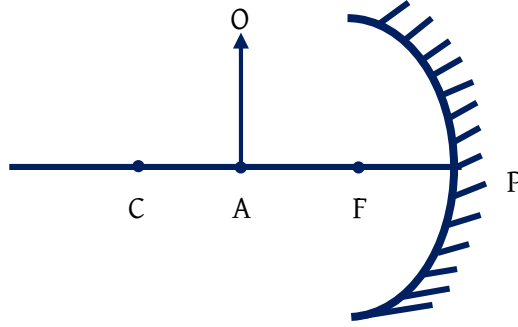
$$\text{বা, } f = 2068.92 \times f_w$$

অতএব, রেডিও তরঙ্গটির কম্পাঙ্ক পানিতে সৃষ্ট তরঙ্গটির কম্পাঙ্কের 2068.92 গুণ।

DHAKA BOARD

নিচের চিত্রটি লক্ষ কর এবং প্রশ্নসমূহের উত্তর দাও:

[ঢা. বো. ২০১৬]



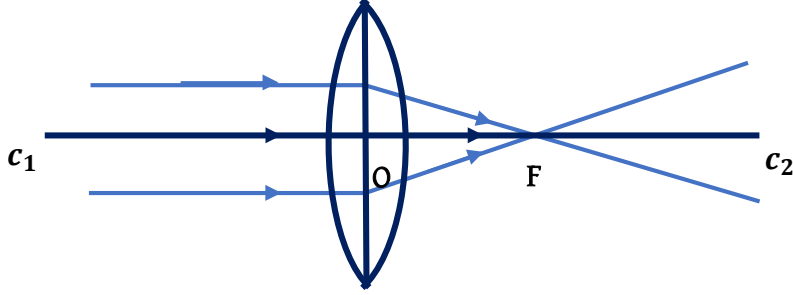
- ক) লেন্স কী?
- খ) উত্তল লেন্সকে অভিসারী লেন্স বলা হয় কেন? ব্যাখ্যা কর।
- গ) প্রদত্ত লক্ষ্যবস্তুর বিম্ব কীরূপ হবে চিত্রের সাহায্যে বর্ণনা কর।
- ঘ) উদ্দীপকের দর্পণটি হতে অবাস্তব বিম্ব পাওয়া সম্ভব কিনা রশ্মিচিত্রের সাহায্যে তোমার মতামত বিশ্লেষণ কর।

উত্তর

- (ক) দুটি গোলীয় পৃষ্ঠ দ্বারা সীমাবদ্ধ কোনো স্বচ্ছ প্রতিসারক মাধ্যমকে লেন্স বলে।

- (খ) যে লেন্সের মধ্যভাগ পুরু এবং প্রান্তভাগ সরু তাকে উত্তল লেন্স বলে। উত্তল লেন্সের উপর সমান্তরাল রশ্মিগুচ্ছ আপতিত হলে প্রতিসরণের পর নির্গত হওয়ার পর একটি বিন্দুতে মিলিত হয় বা অভিসারী রশ্মিগুচ্ছ পরিণত হয় বলে উত্তল লেন্সকে অভিসারী লেন্স বলে।

নিচের চিত্রে বিষয়টি দেখানো হলো :

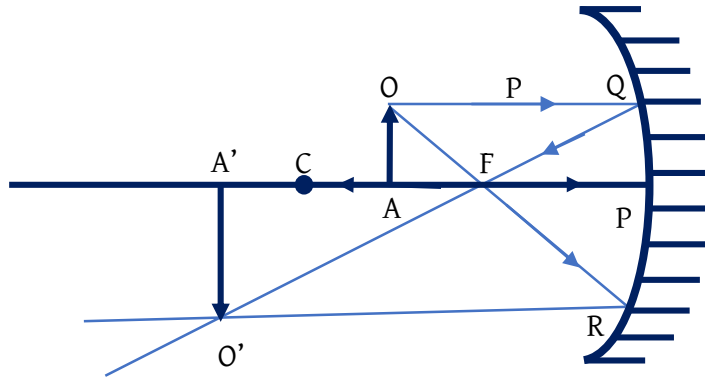


- (গ) প্রদত্ত চিত্রে একটি অবতল দর্পণের প্রধান অক্ষ PC-এর উপর লম্ব একটি লম্ব্যবস্তু AO, যা বক্রতার কেন্দ্র C ও প্রধান ফোকাস F এর মাঝে অবস্থিত। O থেকে আগত প্রধান অক্ষের সমান্তরাল রশ্মি OQ প্রতিফলনের পর প্রধান ফোকাস F দিয়ে যাবে এবং প্রধান ফোকাস F গামী অপর একটি রশ্মি প্রতিফলনের পর প্রধান অক্ষের সমান্তরাল ভাবে নির্গত হবে। প্রতিফলিত রশ্মিদ্বয় O' বিন্দুতে মিলিত হয়।

সুতরাং O' হবে

O বিন্দুর বাস্তব প্রতিবিম্ব। O' থেকে প্রধান অক্ষের উপর অঙ্কিত লম্ব A'O' হবে AO-এর বাস্তব প্রতিবিম্ব।

চিত্র থেকে দেখা যায়—

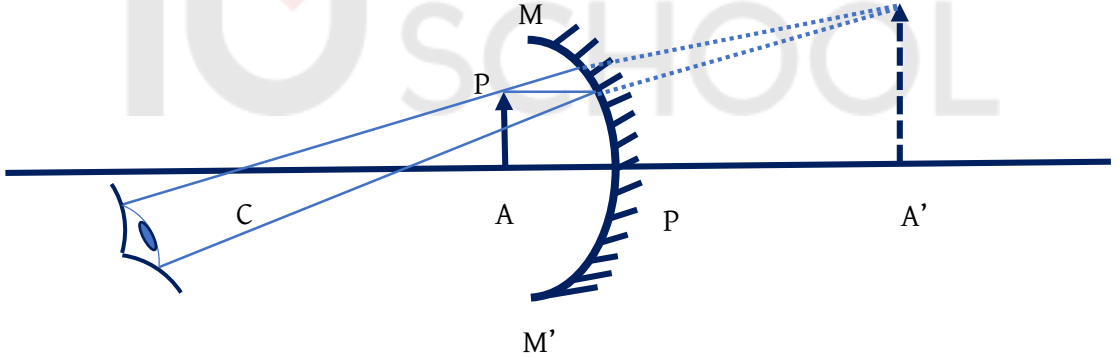


প্রতিবিম্বের অবস্থান : বক্রতার কেন্দ্র ও অসীমের মাঝে

প্রতিবিম্বের প্রকৃতি : বাস্তব এবং উল্টো

প্রতিবিম্বের আকৃতি : বিবর্ধিত

- (ঘ) উদ্দীপকে প্রদত্ত দর্পণটি একটি অবতল দর্পণ। অবতল দর্পণে বস্তুর অবাস্তব বিম্ব পাওয়া সম্ভব। বস্তুর অবস্থান প্রধান ফোকাস ও মেরুর মাঝে হলে অবতল দর্পণে অবাস্তব বিম্ব গঠিত হয়। অবতল দর্পণের প্রধান অক্ষ PC-এর উপর একটি লক্ষ্যবস্তু OA যা দর্পণের মেরু ও প্রধান ফোকাসের মাঝে লম্বভাবে অবস্থিত। O থেকে আগত প্রধান অক্ষের সমান্তরাল রশ্মি প্রতিফলনের পর প্রধান ফোকাস F দিয়ে যাবে এবং বক্রতার ব্যাসার্ধ বরাবর অপর একটি রশ্মি প্রতিফলনের পর একই পথে ফিরে আসবে।

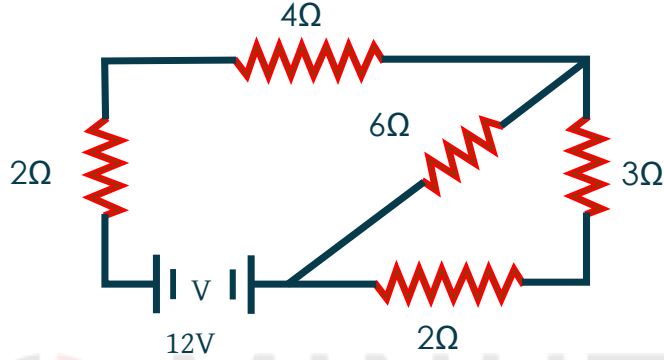


এই প্রতিফলিত রশ্মিদ্বয় দর্পণের সামনে কোনো বিন্দুতে মিলিত হয় না। কিন্তু এদেরকে পিছনের দিকে বাড়ালে দর্পণের পিছে O' বিন্দুতে মিলিত হয়। সুতরাং O' হচ্ছে O বিন্দুর অবাস্তব বিম্ব। O' থেকে অক্ষের উপর অঙ্কিত লম্ব $O'A'$ হবে OA এর অবাস্তব প্রতিবিম্ব। সুতরাং বলা যায়, প্রদত্ত দর্পণটি হতে অবাস্তব প্রতিবিম্ব পাওয়া সম্ভব।

DHAKA BOARD

নিচের বর্তনীটি লক্ষ কর এবং প্রশ্নগুলোর উত্তর দাও:

[ঢা.বো.২০১৬]



- ক) MRI এর পূর্ণরূপ লিখ।
- খ) সরু তারের চেয়ে মোটা তারে বিদ্যুৎ বেশি প্রবাহিত হয় কেন?
- গ) বর্তনীর তুল্যরোধ নির্ণয় কর।
- ঘ) উদ্দীপকের বর্তনীটি দৈনিক 6 ঘণ্টা করে চালু রাখলে প্রতি ইউনিট 5 টাকা হারে এক মাসে কত টাকা বিদ্যুৎ বিল পরিশোধ করতে হবে? (এক মাস = ৩০ দিন)

উত্তর

- (ক) MRI এর পূর্ণরূপ হলো Magnetic Resonance Imaging.

(খ) মোটা তারের প্রস্থচ্ছেদের ক্ষেত্রফল সরু তারের প্রস্থচ্ছেদের ক্ষেত্রফলের চেয়ে বেশি বলে মোটা তারের রোধ কম। কারণ, নির্দিষ্ট তাপমাত্রায় নির্দিষ্ট উপাদানের কোনো পরিবাহীর রোধ প্রস্থচ্ছেদের ক্ষেত্রফলের ব্যস্তানুপাতিক। আবার যে তারের রোধ কম সেই তারে বেশি বিদ্যুৎ প্রবাহিত হয়। এ কারণে সরু তারের চেয়ে মোটা তারে বিদ্যুৎ বেশি প্রবাহিত হয়।

(গ) R_1 ও R_2 রোধদ্বয় শ্রেণী সমবায়ে যুক্ত বলে এদের তুল্যরোধ,

$$R_{s1} = R_1 + R_2 = 2 + 4 = 6\Omega$$

R_5 ও R_4 রোধদ্বয় শ্রেণীসমবায়ে যুক্ত বলে এদের তুল্যরোধ,

$$R_{s2} = R_5 + R_4 = 2 + 3 = 5\Omega$$

R_{s2} ও R_3 পরস্পর সমান্তরালে থাকায় এদের তুল্যরোধ, R_p হলে,

$$\text{বা, } \frac{1}{R_p} = \frac{1}{5} + \frac{1}{6}$$

$$\text{বা, } \frac{1}{R_p} = \frac{11}{30}\Omega$$

$$\text{বা, } R_p = \frac{30}{11}\Omega$$

এখন, R_{s1} ও R_p পরস্পর শ্রেণী সমবায়ে যুক্ত বলে তুল্যরোধ,

$$R_s = R_{s1} + R_p = (6 + 2.73)\Omega = 8.73\Omega \quad (\text{Ans})$$

(ঘ) 'গ' অংশ হতে পাই, বর্তনীর তুল্যরোধ, $R = 8.73\Omega$

দেওয়া আছে,

$$\text{সময়, } t = 30 \times 6 \text{ h} = 180 \text{ h}$$

$$\text{বিভব, } T = 12V$$

$$\text{ব্যয়িত শক্তি, } W = ?$$

আমরা জানি, তড়িৎ ক্ষমতা,

$$P = \frac{V^2}{R} = \frac{12^2}{8.73} = 16.495W$$

সুতরাং এক মাসে ব্যয়িত শক্তি,

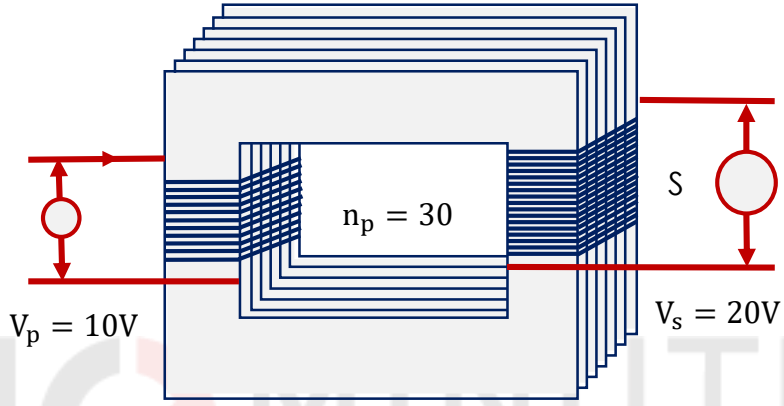
$$W = \frac{Pt}{1000} kWh = \frac{16.495 \times 180}{1000} = 2.97 kWh = 2.97 \text{ unit}$$

$$\text{সুতরাং এক মাসে বিদ্যুৎ বিল} = 2.97 \times 5 = 14.85 \text{ টাকা} \quad \text{(Ans)}$$

DHAKA BOARD

নিচের চিত্রটি লক্ষ কর এবং প্রশ্নসমূহের উত্তর দাও:

[ঢা. বো. ২০১৬]



- ক) সলিনয়েড কী?
খ) কোনো যন্ত্রের গায়ে 220V-1000W লিখা এর অর্থ কী ব্যাখ্যা কর।
গ) উদ্দীপকের যন্ত্রটির মুখ্য ও গৌণ কুণ্ডলীর তড়িৎ প্রবাহের অনুপাত নির্ণয় কর।
ঘ) বিদ্যুৎ পরিবহনে উদ্দীপকের যন্ত্রটির গুরুত্ব বিশ্লেষণ কর।

উত্তর

- (ক) সলিনয়েড হলো পেঁচানো তারের একটি কুণ্ডলী যার মধ্য দিয়ে তড়িৎ প্রবাহিত হলে কুণ্ডলীতে দণ্ড চুম্বকের ন্যায় শক্তিশালী চৌম্বকক্ষেত্র তৈরি হয়।

(খ) কোনো যন্ত্রের গায়ে 220V-1000W লিখা থাকলে বোঝা যায় 220 ভোল্ট বিভব পার্থক্যে যন্ত্রটি সংযোজন করলে যন্ত্রটি সবচেয়ে বেশি কার্যকর হবে এবং এতে প্রতি সেকেন্ডে 1000 জুল হারে বৈদ্যুতিক শক্তি ব্যয়িত হবে।

(গ) আমরা জানি,

$$\frac{I_s}{I_p} = \frac{V_p}{V_s} = \frac{10}{20} = 0.5$$

$$\therefore I_p : I_s = 2 : 1 \quad (\text{Ans})$$

দেওয়া আছে,

$$\text{মুখ্য কুণ্ডলীর ভোল্টেজ, } V_p = 10V$$

$$\text{গৌণ কুণ্ডলীর ভোল্টেজ, } V_s = 20V$$

ধরি,

$$\text{মুখ্য কুণ্ডলীর প্রবাহ } I_p \text{ এবং}$$

$$\text{গৌণ কুণ্ডলীর প্রবাহ } I_s$$

(ঘ) আমরা জানি,

$$\frac{V_p}{V_s} = \frac{n_p}{n_s}$$

$$\text{বা, } n_s = \frac{n_p \times V_s}{V_p}$$

$$= \frac{30 \times 20}{10} = 60$$

$$\therefore \frac{n_p}{n_s} = \frac{30}{60} = \frac{1}{2}$$

$$\therefore n_p : n_s = 1 : 2$$

এখানে,

$$\text{মুখ্য কুণ্ডলীর ভোল্টেজ, } V_p = 10V$$

$$\text{গৌণ কুণ্ডলীর পাকসংখ্যা, } n_p = 30$$

$$\text{গৌণ কুণ্ডলীর ভোল্টেজ, } V_s = 20V$$

$$\text{মুখ্য কুণ্ডলীর পাকসংখ্যা, } n_s = ?$$

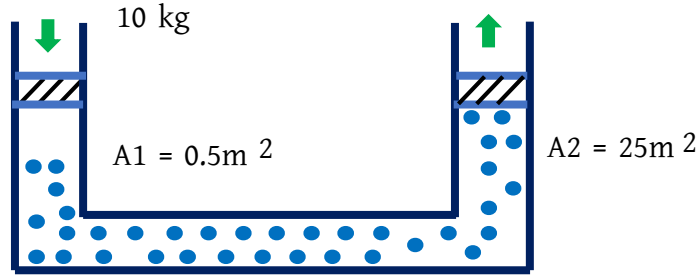
উদ্দীপকে প্রদর্শিত যন্ত্রটি একটি উচ্চধাপী ট্রান্সফর্মার এবং এর মুখ্য ও গৌণ কুণ্ডলীর পাকসংখ্যার অনুপাত 1:2। তড়িৎ উৎপাদন কেন্দ্রে উৎপাদিত তড়িৎ শক্তি দূর-দূরান্তে প্রেরণের জন্য যন্ত্রটি ব্যবহার করা যেতে পারে। উৎপাদন কেন্দ্রে যে তড়িৎ শক্তি উৎপন্ন হয়, তার বিভব কম থাকে। এ বিভবকে একটি বড় উচ্চধাপী ট্রান্সফর্মারের সাহায্যে উচ্চ বিভবে উন্নীত করে দূর-দূরান্তে প্রেরণ করা হয়। এতে প্রবাহের মান কম হয় এবং তাই সিস্টেম লস কম হয়।



BARISHAL BOARD

প্রশ্ন ২: নিচের চিত্রটি লক্ষ্য করো এবং সংশ্লিষ্ট প্রশ্নের উত্তর দাও:

[বরিশাল বোর্ড ২০১৬ || প্রশ্ন নং ৩]



- ক) আর্কিমিডিসের সূত্রটি লিখ?
- খ) পানির মধ্যে ভারী জিনিস উত্তোলন সহজ কেন?
- গ) ছোট পিস্টনের ওপর 10kg ভর চাপালে বড় পিস্টনের ওপর কী পরিমাণ উর্ধ্বমুখী বল অনুভূত হবে?
- ঘ) যদি বড় পিস্টনের ওপর 100kg ভর চাপানো হয় তাহলে বড় পিস্টনের ওপরে ওঠা রোধ করা সম্ভব কী গাণিতিকভাবে ব্যাখ্যা করো।

উত্তর

- (ক) কোনো বস্তুকে স্থির তরল অথবা বায়বীয় পদার্থে আংশিক বা সম্পূর্ণ ডুবালে বস্তুটি কিছু ওজন হারায় বলে মনে হয়। এই হারানো ওজন বস্তুটির দ্বারা অপসারিত তরল বা বায়বীয় পদার্থের ওজনের সমান।
- (খ) পানির মধ্যে নিমজ্জিত অবস্থায় ভারী জিনিসের উপর একটা উর্ধ্বমুখী বল বা প্রবতা কাজ করে। এ কারণে ভারী জিনিসকে পানিতে ডুবালে অপেক্ষাকৃত হালকা মনে হয় এবং জিনিসটি উত্তোলন সহজতর হয়।

(গ) উদ্দীপক হতে পাই,

ছোট পিস্টনে চাপানো ভর, $m_1 = 10kg$

\therefore ছোট পিস্টনে প্রযুক্ত বল, $F_1 = m_1g$

$$= 10 \times 9.8 = 98 N$$

ছোট পিস্টনের প্রস্থচ্ছেদের ক্ষেত্রফল, $A_1 = 0.5m^2$

বড় পিস্টনের প্রস্থচ্ছেদের ক্ষেত্রফল, $A_2 = 25m^2$

বড় পিস্টনে অনুভূত উর্ধ্বমুখী বল, $F_2 = ?$

আমরা জানি,

$$\begin{aligned} \frac{F_1}{F_2} &= \frac{A_2}{A_1} \\ \therefore F_2 &= F_1 \left(\frac{A_2}{A_1} \right) \\ &= 98 \times \left(\frac{2.7}{0.5} \right) = 4900N \quad (\text{Ans}) \end{aligned}$$

(ঘ) বড় পিস্টনে চাপানো ভর, $m_2 = 100kg$

\therefore বড় পিস্টনে প্রযুক্ত নিম্নমুখী বল, $F'_2 = m_2 \times g$

$$= 100 \times 9.8$$

$$= 980N$$

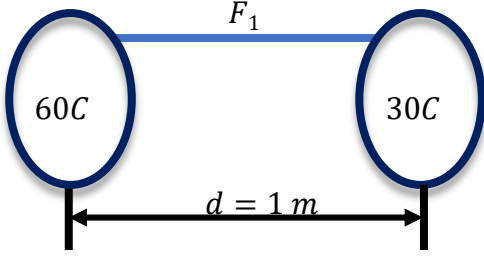
‘গ’ অংশ হতে পাই, বড় পিস্টনে অনুভূত উর্ধ্বমুখী বল, $F_2 = 4900N$

লক্ষ্য করি, $F_2 > F_1$

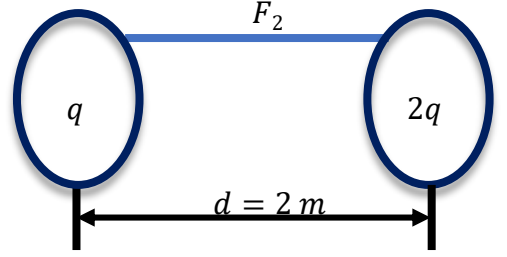
অতএব, বড় পিস্টনের ওপর 100kg ভর চাপানো হলে বড় পিস্টনের উপরে ওঠা রোধ করা সম্ভব নয়।

(Ans)

BARISHAL BOARD



চিত্রঃ ১



চিত্রঃ ২

ব.বো'২০১৬

- ক) রূপার প্রলেপ দেয়া বলতে কী বোঝ?
- খ) রৈখিক বিবর্ধনের মান 1.5 বলতে কী বোঝ?
- গ) উদ্দীপক হতে F_1 এর মান বের কর।
- ঘ) q এর মান কত হলে, $F_2 = 4F_1$ হবে?

উত্তর

- (ক) একটি মসৃণ তলে প্রতিফলক আস্তরণ দিয়ে দর্পণ প্রস্তুত করা হয়। এই আস্তরণ রূপার হলে; তাকেরূপার প্রলেপ লাগানো বা সিলভারিং বলা হয়।
- (খ) রৈখিক বিবর্ধনের মান 1.5 বলতে বুঝায়, কোনো দর্পণ বা লেন্সে গঠিত বিম্বের দৈর্ঘ্য ও লক্ষ্যবস্তুর দৈর্ঘ্যের অনুপাত 1.5 বা বিম্বের দৈর্ঘ্য লক্ষ্যবস্তুর দৈর্ঘ্যের 1.5 গুণ।

(গ) এখানে,

$$A \text{ বলের চার্জ, } q_1 = +60C$$

$$B \text{ বলের চার্জ, } q_2 = +30C$$

$$A \text{ ও } B \text{ এর মধ্যবর্তী দূরত্ব, } d = 1m$$

$$\text{কুলম্ব ধুবক, } k = 9 \times 10^9 Nm^{-2}C^{-2}$$

$$A \text{ ও } B \text{ এর মধ্যকার আকর্ষণ বল, } F = ?$$

আমরা জানি,

$$F = k \frac{q_1 q_2}{d^2} = 9 \times 10^9 \times \frac{60C \times 30C}{(1)^2}$$

$$= 1.62 \times 10^{13} N \quad (\text{Ans})$$

(ঘ) এখানে,

$$\text{প্রথম আধান} = q$$

$$\text{দ্বিতীয় আধান} = 2q$$

$$\text{দূরত্ব, } d = 2m$$

$$\text{'গ' অংশ হতে পাই, } F = 1.62 \times 10^{13} N$$

আমরা জানি,

$$F_2 = k \frac{q \times 2q}{d^2}$$

$$\text{বা, } 4F_1 = 9 \times 10^9 \frac{2q^2}{(2)^2}$$

$$\text{বা, } 4F_1 = 9 \times 10^9 \frac{2q^2}{(2)^2}$$

$$\text{বা, } 4 \times 1.62 \times 10^{13} = \frac{9 \times 10^9 \times 2q^2}{(2)^2}$$

$$\text{বা, } q^2 = \frac{4 \times 4 \times 1.62 \times 10^{13}}{9 \times 10^9 \times 2}$$

$$\text{বা, } q^2 = 14400$$

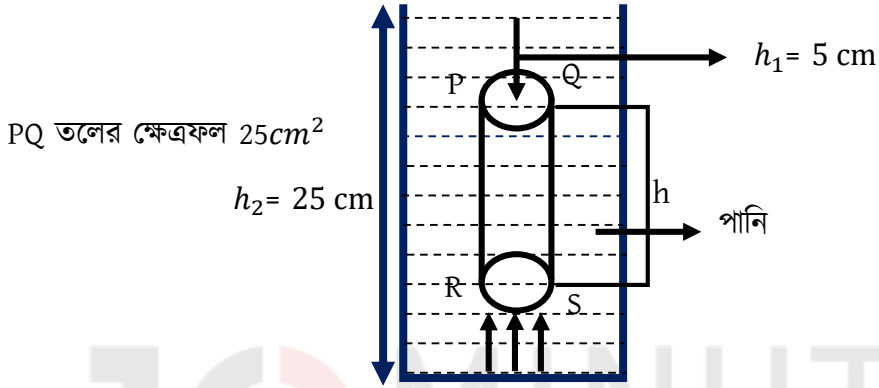
$$\therefore q = 120C$$

অতএব, q এর মান 120 C হলে, $F_1 = 4F_1$ হবে।

DINAJPUR BOARD

প্রশ্ন ১১: উদ্দীপকটি দেখা ও প্রশ্নগুলোর উত্তর দাও:

[দিনাজপুর বোর্ড ২০১৬ || প্রশ্ন নং ৩]



- ক) বিকৃতি কাকে বলে?
- খ) টারসেলির শূন্যস্থান বলতে কী বুঝায়?
- গ) PQ তলে প্রযুক্ত চাপ নির্ণয় কর।
- ঘ) উদ্দীপকের তথ্য আর্কিমিডিসের সূত্রকে সমর্থন করে কিনা? গাণিতিকভাবে বিশ্লেষণ কর।

উত্তর

(ক) বাইরে থেকে বল প্রয়োগের ফলে কোনো বস্তুর একক মাত্রায় যে পরিবর্তন হয় তাকে বিকৃতি বলে।

(খ) টারসেলির পরীক্ষায় ব্যবহৃত কাচনলে যে পারদস্তম্ভ দাঁড়িয়ে থাকে তার উপর নলের বন্ধ প্রান্ত পর্যন্ত স্থান শূন্য। এই শূন্যস্থানকে টারসেলির শূন্যস্থান বলে। এখানে সামান্য পারদ বাষ্প থাকে।

(গ) দেওয়া আছে,

$$\begin{aligned} \text{পানির উপরিতল হতে PQ তলের উচ্চতা, } h_1 &= 5\text{cm} \\ &= 0.05\text{m} \end{aligned}$$

$$\text{পানির ঘনত্ব, } \rho = 1000 \text{ kgm}^{-3}$$

$$\text{অভিকর্ষজ ত্বরণ, } g = 9.8 \text{ m/s}^2$$

$$\text{PQ তলে প্রযুক্ত চাপ, } P = ?$$

আমরা জানি,

$$\begin{aligned} P &= h_1 \rho g \\ &= 0.05 \times 1000 \times 9.8 \\ &= 490 \text{ Pa (Ans)} \end{aligned}$$

(ঘ) দেওয়া আছে,

$$\begin{aligned} \text{সিলিন্ডারের PQ তলের ক্ষেত্রফল, } A &= 25 \text{ cm}^2 \\ &= 2.5 \times 10^{-3} \text{ m}^2 \end{aligned}$$

$$\text{সিলিন্ডারের দৈর্ঘ্য} = h$$

$$\begin{aligned} \text{সিলিন্ডারের আয়তন, } V &= Ah \\ &= 2.5 \times 10^{-3} \text{ hm}^3 \end{aligned}$$

আমরা জানি,

$$\text{পানির ঘনত্ব, } \rho = 1000 \text{ kgm}^{-3}$$

সিলিন্ডার দ্বারা অপসারিত পানির ওজন,

$$\begin{aligned} W &= mg \\ &= V \rho g \\ &= 2.5 \times 10^{-3} \times h \times 1000 \times 9.8 \\ &= 24.5h \text{ N} \end{aligned}$$

‘গ’ অংশ হতে পাই, PQ তলে চাপ, $P_1 = 490Pa$

$$\begin{aligned}RS \text{ তলে চাপ, } P_2 &= (h_1 + h)\rho g \\ &= (h_1 + h) \times 1000 \times 9.8 \\ &= 9800 (h_1 + h) \\ &= 9800h_1 + 9800h \\ &= 9800 \times 0.05 + 9800h \\ &= 490 + 9800h\end{aligned}$$

$$\begin{aligned}PQ \text{ তলে বল, } F_1 &= P_1A \\ &= 490 \times 2.5 \times 10^{-3} \\ &= 1.225N\end{aligned}$$

$$\begin{aligned}RS \text{ তলে বল, } F_2 &= P_2A \\ &= (490 + 9800h) \times 2.5 \times 10^{-3} \\ &= (1.225 + 24.5h) N\end{aligned}$$

$$\begin{aligned}\text{প্লবতা, } F_2 - F_1 &= 1.225 + 24.5h - 1.225 \\ &= 24.5h N\end{aligned}$$

সুতরাং, সিলিন্ডার কর্তৃক অপসারিত পানির ওজন প্লবতার সমান। উদ্দীপকের তথ্য আর্কিমিডিসের সূত্রকে সমর্থন করে।

DINAJPUR BOARD

দুটি সমান্তরাল পাহাড়ের মাঝে দাড়িয়ে এক ব্যক্তি বন্দুক থেকে গুলি ছুঁড়লো। তিনি 1.5s পর প্রথম প্রতিধ্বনি এবং 2s পর দ্বিতীয় প্রতিধ্বনি শুনলেন। সেদিন বায়ুর তাপমাত্রা ছিল 30°C

[দি.বো-২০১৬]

ক) প্রতিধ্বনি কী?

খ) বায়ু অপেক্ষা পানিতে শব্দের বেগ বেশি কেন? ব্যাখ্যা কর।

গ) পাহাড় দুটির মধ্যবর্তী দূরত্ব নির্ণয় কর।

ঘ) ঐ ব্যক্তি তৃতীয় ও চতুর্থ প্রতিধ্বনি পৃথকভাবে শুনতে পাবে কিনা? গাণিতিকভাবে বিশ্লেষণ কর।

উত্তর

(ক) যখন কোনো শব্দ মূল শব্দ থেকে আলাদা হয়ে মূল শব্দের পুনরাবৃত্তি করে, তখন ঐ প্রতিফলিত শব্দকে প্রতিধ্বনি বলে।

(খ) কোনো মাধ্যমে শব্দের বেগ ঐ মাধ্যমের স্থিতিস্থাপকতার ওপর নির্ভরশীল। যে মাধ্যমের স্থিতিস্থাপকতা বেশি সে মাধ্যমে শব্দের বেগ বেশি। বায়ু অপেক্ষা পানির স্থিতিস্থাপকতা বেশি বলে পানিতে শব্দের বেগ বায়ুতে শব্দের বেগ অপেক্ষা বেশি।

(গ) এখানে,

প্রথম প্রতিধ্বনি শোনার মধ্যবর্তী সময়, $t_1 = 1.5s$

দ্বিতীয় প্রতিধ্বনি শোনার মধ্যবর্তী সময়, $t_2 = 2s$

ধরি, ব্যক্তি হতে প্রথম ও দ্বিতীয় পাহাড়ের দূরত্ব যথাক্রমে d_1 ও d_2 $30^\circ C$ বা, $303 K$ তাপমাত্রায় বায়ুতে শব্দের বেগ,

$$v = v_0 \sqrt{\frac{T}{T_0}} = \sqrt{\frac{303}{273}} \times 332 = 349.8 \text{ m/s} \approx 350 \text{ m/s}$$

আমরা জানি,

$$2d_1 = vt_1$$

$$\text{বা, } d_1 = \frac{vt_1}{2} = \frac{350 \times 1.5}{2} = 262.5 \text{ m}$$

আবার,

$$2d_2 = vt_2$$

$$\text{বা, } d_2 = \frac{vt_2}{2} = \frac{350 \times 2}{2} = 350 \text{ m}$$

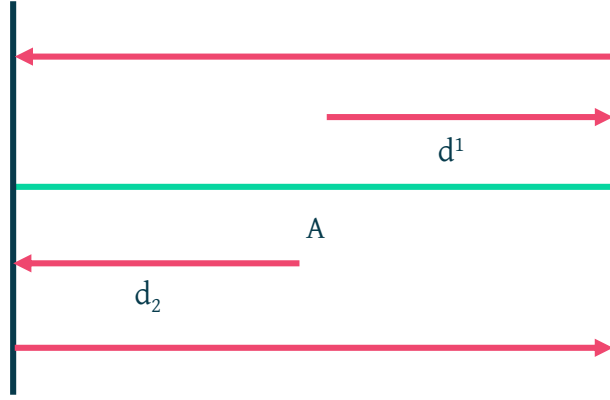
\therefore পাহাড় দুটির মধ্যবর্তী দূরত্ব,

$$d = d_1 + d_2$$

$$= 262.5 + 350 = 612.5 \text{ m}$$

(Ans)

(ঘ)



ধরি, পাহাড়দ্বয়ের মাঝে ব্যক্তির অবস্থান A

A হতে প্রথম পাহাড়ের দূরত্ব, $d_1 = 262.5m$

A হতে দ্বিতীয় পাহাড়ের দূরত্ব, $d_2 = 350m$

এখানে, $d_1 < d_2$

শব্দ A হতে ১ম পাহাড়ে প্রতিফলিত হয়ে পুনরায় A তে আসতে সময় লাগে, $t_1 = 1.5s$

শব্দ A হতে ২য় পাহাড়ে প্রতিফলিত হয়ে পুনরায় A তে ফিরে আসতে সময় লাগে, $t_2 = 2s$

প্রথম পাহাড়ে প্রতিফলিত শব্দ দ্বিতীয় পাহাড়ে প্রতিফলিত হয়ে আসলে ঐ ব্যক্তি তৃতীয় প্রতিধ্বনি শুনতে পাবে।

\therefore ৩য় প্রতিধ্বনি শুনতে প্রয়োজনীয় সময়, $t_3 = t_1 + t_2$

$$= (1.5 + 2) s = 3.5s$$

আবার, দ্বিতীয় পাহাড়ে প্রতিফলিত শব্দ ১ম পাহাড়ে প্রতিফলিত হয়ে আসলে ঐ ব্যক্তি ৪র্থ প্রতিধ্বনি শুনতে পাবে।

\therefore ৪র্থ প্রতিধ্বনি শুনতে প্রয়োজনীয় সময়, $t_4 = t_2 + t_1$

$$= (2 + 1.5) s = 3.5s$$

৩য় ও ৪র্থ প্রতিধ্বনি শোনার মধ্যবর্তী সময় ব্যবধান,

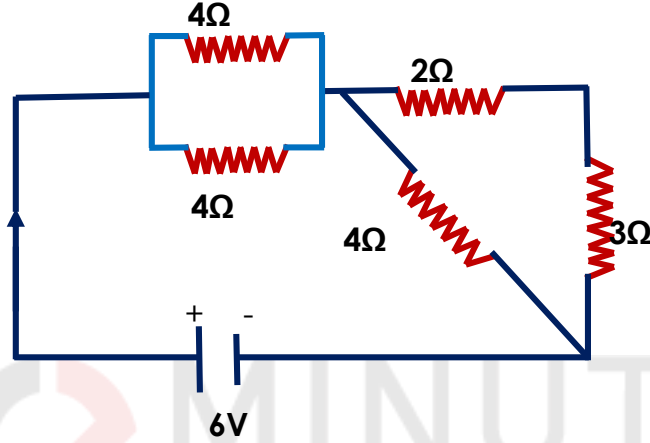
$$t = t_4 - t_3 = 3.5 - 3.5 = 0s < 0.1s$$

অতএব, ঐ ব্যক্তি তৃতীয় ও চতুর্থ প্রতিধ্বনি পৃথকভাবে শুনতে পাবে না।

DINAJPUR BOARD

নিচের বর্তনীটি লক্ষ কর এবং প্রশ্নগুলোর উত্তর দাও:

[দি.বো.২০১৬]



- ক) জেনারেটর কাকে বলে?
- খ) ইন্টারনেটকে সকল নেটওয়ার্কের জননী বলা হয় কেন? ব্যাখ্যা কর।
- গ) বর্তনীর তুল্যরোধ নির্ণয় কর।
- ঘ) সবগুলো রোধ সমান্তরালে থাকলে তড়িৎ প্রবাহের কীরূপ পরিবর্তন হবে? গাণিতিক বিশ্লেষণের মাধ্যমে মতামত দাও।

উত্তর

- (ক) যে তড়িৎ যন্ত্র যান্ত্রিক শক্তিকে তড়িৎ শক্তিতে রূপান্তরিত করে তাকে জেনারেটর বলে।

(খ) ইন্টারনেট হলো নেটওয়ার্কের নেটওয়ার্ক। এটি একটি আন্তর্জাতিক নেটওয়ার্ক যা সংযুক্ত করেছে বিভিন্ন দেশের প্রায় ৪,০০,০০০ এর বেশি ছোট ছোট নেটওয়ার্ককে। ইন্টারনেট হলো এমন একদল নেটওয়ার্ক যা অসংখ্য কম্পিউটার, মোডেম, টেলিফোন লাইন দিয়ে তৈরী। এসব উপাদান পরস্পরের সাথে ভৌতভাবে যুক্ত। এ নেটওয়ার্ক পরস্পরের সঙ্গে যেকোনো অনেকগুলো ছোট ছোট নেটওয়ার্কের সমষ্টি এবং সকলে মিলে একটি একক নেটওয়ার্কের মতো কাজ করে। এ কারণে ইন্টারনেটকে সকল নেটওয়ার্কের জননী বলা হয়।

(গ) উদ্দীপক হতে পাই, ১ম রোধ, $R_1 = 4\Omega$

$$২য় রোধ, R_2 = 4\Omega$$

$$৩য় রোধ, R_3 = 2\Omega$$

$$৪র্থ রোধ, R_4 = 3\Omega$$

$$৫ম রোধ, R_5 = 4\Omega$$

R_1 ও R_2 রোধদয় সমান্তরালে সংযুক্ত বলে এদের তুল্যরোধ, R_{p1}

$$\frac{1}{R_{p1}} = \frac{1}{R_1} + \frac{1}{R_2} = \frac{1}{4} + \frac{1}{4} = \frac{2}{4}$$

$$\therefore R_{p1} = 2\Omega$$

R_3 ও R_4 রোধদয়শ্রেণীতে সংযুক্ত বলে এদের তুল্যরোধ, R_{s1}

$$R_{s1} = R_3 + R_4 = 2 + 3 = 5\Omega$$

R_{s1} ও R_5 রোধদয় সমান্তরালে সংযুক্ত বলে এদের তুল্যরোধ, R_{p2}

$$\frac{1}{R_{p2}} = \frac{1}{R_{s1}} + \frac{1}{R_5} = \frac{1}{5} + \frac{1}{4} = \frac{9}{20}$$

$$\therefore R_{p2} = \frac{20}{9} \Omega = 2.22 \Omega$$

R_{p1} ও R_{p2} রোধদয় সমান্তরালে সংযুক্ত বলে এদের তুল্যরোধ

$$R_s = R_{p1} + R_{p2} = 2 + 2.22 = 4.22 \Omega \quad (\text{Ans})$$

(ঘ) উদ্দীপক হতে পাই, ১ম রোধ, $R_1 = 4 \Omega$

$$২য় \text{ রোধ, } R_2 = 4 \Omega$$

$$৩য় \text{ রোধ, } R_3 = 2 \Omega$$

$$৪র্থ \text{ রোধ, } R_4 = 3 \Omega$$

$$৫ম \text{ রোধ, } R_5 = 4 \Omega$$

$$\text{তড়িচ্চালক শক্তি, } E = 6V$$

‘গ’ অংশ হতে পাই,

$$\text{বর্তনীর তুল্যরোধ, } R_s = 4.22 \Omega$$

$$\therefore \text{বর্তনীর তড়িৎ প্রবাহ, } I = \frac{E}{R_s} = \frac{6}{4.22} = 1.42 A$$

সবগুলো রোধ সমান্তরালে থাকলে তুল্যরোধ R_p হলে

$$\frac{1}{R_p} = \frac{1}{R_1} + \frac{1}{R_2} + \frac{1}{R_3} + \frac{1}{R_4} + \frac{1}{R_5} = \frac{1}{4} + \frac{1}{4} + \frac{1}{2} + \frac{1}{3} + \frac{1}{4} = \frac{3 + 3 + 6 + 4 + 3}{12} = \frac{19}{12}$$

$$\text{বা, } R_p = \frac{12}{19} \Omega = 0.63 \Omega$$

$$\text{এক্ষেত্রে, তড়িৎ প্রবাহ, } I' = \frac{E}{R_p} = \frac{6}{0.63} = 9.52 A$$

অতএব, সবগুলো রোধ সমান্তরালে থাকলে তড়িৎ প্রবাহ $(9.52 - 1.42) = -8.1 A$ বৃদ্ধি পাবে

(Ans)

CUMILLA BOARD

প্রশ্ন ১২: মিনা তার ছোট ভাইয়ের সাথে একটি পুকুরের পাড়ে বসেছিল। তার ভাইয়ের হাতে $200g$ ভরের এবং $250cm^3$ আয়তনের একটি বল ছিল। হঠাৎ ববলটি পুকুরের পানিতে পড়ে গেল। পুকুরটির পানির গভীরতা ছিল $3m$ । (পানির ঘনত্ব $1000 kg/m^3$ এবং $g = 9.8 m/s^2$)

[কুমিল্লা বোর্ড ২০১৬ || প্রশ্ন নং ২]

- ক) রবার্ট হুকের স্থিতিস্থাপকতার সূত্রটি লিখ?
- খ) $250J$ কাজ বলতে কী বুঝায়?
- গ) পুকুরটির তলদেশে পানির চাপ নির্ণয় কর।
- ঘ) বলটি পানিতে ডুবে যাবে কী? গিণিতিক যুক্তিসহ মতামত দাও।

উত্তর

(ক) স্থিতিস্থাপক সীমার মধ্যে পীড়ন বিকৃতির সমানুপাতিক।

(খ) $250J$ কাজ বলতে বুঝায়-

- (i) $1N$ বল প্রয়োগে বলের দিকে বলের প্রয়োগ বিন্দুর সরণ $250m$ হলে যে কাজ সম্পন্ন হয় তার পরিমাণ $250J$ ।
- (ii) $250N$ বল প্রয়োগে বলের দিকে প্রয়োগ বিন্দুর সরণ $1m$ হলে যে কাজ সম্পন্ন হয় তার পরিমাণ।

(গ) আমরা জানি,

$$\begin{aligned} P &= h\rho g \\ &= 3 \times 1000 \times 9.8 \\ &= 29400 \text{ Pa (Ans)} \end{aligned}$$

দেওয়া আছে,

$$\begin{aligned} \text{বলের ভর, } m &= 200g = 0.2kg \\ \text{পানির ঘনত্ব, } \rho &= 1000 \text{ kg/m}^3 \\ \text{অভিকর্ষজ ত্বরণ, } g &= 9.8 \text{ m/s}^2 \\ \text{পানির চাপ, } P &= ? \end{aligned}$$

(ঘ) দেওয়া আছে, বলের ভর, $m = 200g = 0.2kg$

$$\text{বলের আয়তন, } V = 250\text{cm}^3 = 2.5 \times 10^{-4} \text{ m}^3$$

$$\text{পানির ঘনত্ব, } \rho_w = 1000 \text{ kg/m}^3$$

$$\text{বলের ঘনত্ব, } \rho_B = ?$$

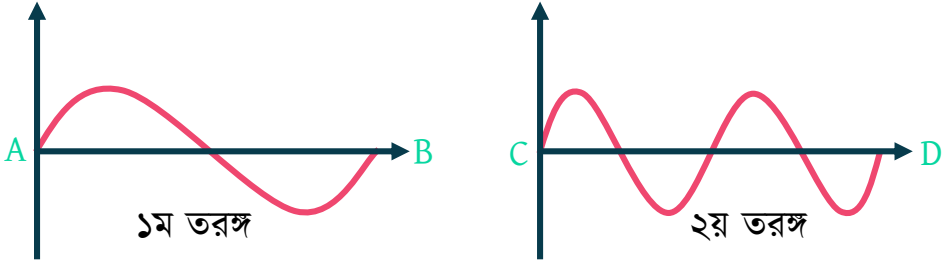
$$\begin{aligned} \text{আমরা জানি, } \rho_B &= \frac{m}{V} \\ &= \frac{0.2}{2.5 \times 10^{-4}} \\ &= 800 \text{ kg/m}^3 \end{aligned}$$

যেহেতু বলের ঘনত্ব পানির ঘনত্বের চেয়ে কম সেকারণে বলটি পানিতে ডুবে যাবে না।

CUMILLA BOARD

১ম তরঙ্গ ১ম তরঙ্গটির A থেকে B-তে এবং ২য় তরঙ্গটির C থেকে D-তে পৌঁছাতে যথাক্রমে 0.05s এবং 0.08s সময় লাগে। ১ম তরঙ্গটির বেগ 300m/s।

[কু. বো. ২০১৬]



ক) শ্রাব্যতার পাল্লা কাকে বলে?

খ) একটি দীর্ঘ ফাঁপা লোহার পাইপের এক প্রান্তে শব্দ করলে অপর প্রান্ত থেকে দুইবার শোনা যায় কেন?

গ) ১ম তরঙ্গটির 10s এ অতিক্রান্ত দূরত্ব নির্ণয় কর।

ঘ) উক্ত তরঙ্গদ্বয়ের কম্পাঙ্কের তুলনা কর।

উত্তর

(ক) যে কম্পাঙ্ক সীমার মধ্যে মানুষ শব্দ শুনতে পায় তাকে শ্রাব্যতার পাল্লা বলে। মানুষের শ্রাব্যতার পাল্লা
20Hz – 2000Hz

(খ) ফাঁপা পাইপের অভ্যন্তরস্থ বাতাসের সংকোচন ও প্রসারণের মাধ্যমে শব্দ পাইপের অপর প্রান্তে পৌঁছায়। বায়ু মাধ্যমের চেয়ে কঠিন মাধ্যমে শব্দ দ্রুত চলে বলে এরকম হয়। পাইপের এক প্রান্তে সৃষ্ট শব্দ লোহার মধ্যে দিয়ে অন্য প্রান্তে পৌঁছার কিছুক্ষণ পর বায়ুর মধ্য দিয়ে পুনরায় পৌঁছে। তাই শব্দ দুইবার শোনা যায়।

(গ) আমরা জানি,

$$\begin{aligned} s &= vt \\ &= 300 \times 10 \\ &= 3000 \text{ m (Ans)} \end{aligned}$$

এখানে,

$$\text{১ম তরঙ্গটির বেগ, } v = 300 \text{ m/s}$$

$$\text{সময়, } t = 10 \text{ s}$$

$$\text{দূরত্ব, } s = ?$$

(ঘ) এখানে,

$$\text{১ম তরঙ্গের পর্যায়কাল, } T_1 = 0.05 \text{ s}$$

$$\text{২য় তরঙ্গের পর্যায়কাল, } T_2 = \frac{0.08}{2} = 0.04 \text{ s}$$

$$\text{১ম তরঙ্গের কম্পাঙ্ক, } = f_1$$

$$\text{২য় তরঙ্গের কম্পাঙ্ক, } = f_2$$

$$\text{আমরা জানি, } f_1 = \frac{1}{T_1} = \frac{1}{0.05} = 20 \text{ Hz}$$

$$\text{আবার, } f_2 = \frac{1}{T_2} = \frac{1}{0.04} = 25 \text{ Hz}$$

$$\therefore \frac{f_1}{f_2} = \frac{20}{25} \quad \text{বা, } f_1 : f_2 = 4 : 5$$

অতএব, তরঙ্গদ্বয়ের কম্পাঙ্কের অনুপাত হবে 4 : 5।

CUMILLA BOARD

নাফিসের দাদু কাছের জিনিস স্পষ্ট দেখতে পান না। চক্ষুরোগ বিশেষজ্ঞ দাদুকে + 2.25D ক্ষমতাসম্পন্ন লেন্স চশমা হিসাবে ব্যবহার করার পরামর্শ দিলেন।

[কু.বো.২০১৬]

- ক) লেন্স কাকে বলে ?
- খ) চোখের সামনে মশাল খুব দ্রুত ঘুরালে আগুনের বৃত্ত দেখা যায় কেন?
- গ) দাদুর চশমার ফোকাস দূরত্ব নির্ণয় কর।
- ঘ) দাদুকে ধনাত্মক ক্ষমতার লেন্স ব্যবহারের পরামর্শ দেবার যৌক্তিকতা চিত্রসহ বিশ্লেষণ কর।



(ক) দুটি গোলীয় পৃষ্ঠ দ্বারা সীমাবদ্ধ কোনো স্বচ্ছ প্রতিসারক মাধ্যমকে লেন্স বলে।

(খ) চোখের সামনে কোনো বস্তু রাখলে রেটিনায় তার প্রতিবিম্ব গঠিত হয় এবং আমরা বস্তুটিকে দেখতে পাই। এখন যদি বস্তুটিকে চোখের সামনে থেকে সরিয়ে নেওয়া হয় তাহলে সরিয়ে নেওয়ার 0.03 s পর্যন্ত এর দর্শন অনুভূতি মস্তিষ্কে থেকে যায়। চোখের সামনে মশাল দ্রুতগতিতে ঘুরালে এটি বৃত্তাকার পথে 0.03s এর চেয়ে কম সময়ে অবস্থান পরিবর্তন করে ফেলে বলে চোখে মশালকে আগুনের বৃত্তের মতো দেখায়

(গ) আমরা জানি,

$$P = \frac{1}{f}$$

$$\text{বা, } f = \frac{1}{P} = \frac{1}{+2.25} = 0.44m = 44cm$$

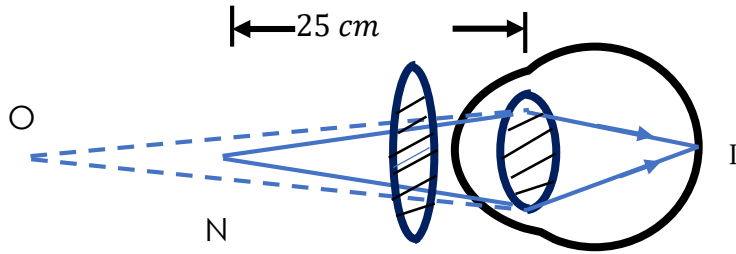
(Ans)

দেওয়া আছে,

চশমার ক্ষমতা, $P = + 2.25 \text{ D}$

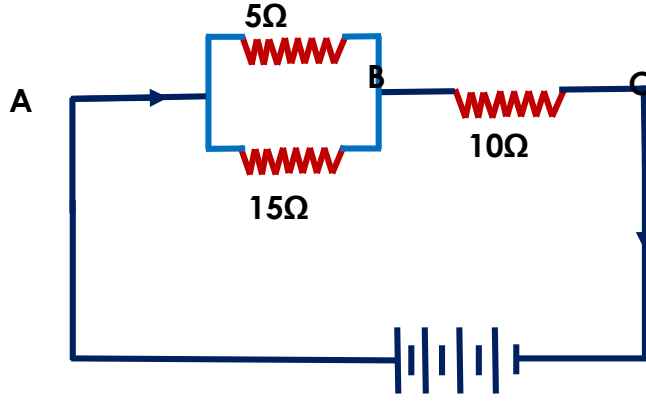
ফোকাস দূরত্ব, = ?

(ঘ) আমরা জানি, উত্তল লেন্সের ক্ষমতা ধনাত্মক। দাদুকে ধনাত্মক ক্ষমতাসম্পন্ন লেন্স বা উত্তল লেন্স ব্যবহারের পরামর্শ দেবার যৌক্তিকতা নিচে চিত্রের সাহায্যে বিশ্লেষণ করা হলো—নাফিসের দাদু কাছের জিনিস স্পষ্ট দেখতে পান না বলে আমরা বলতে পারি তার চোখে দীর্ঘদৃষ্টি ত্রুটি রয়েছে। চোখের লেন্সের অভিসারী ক্ষমতা কমে যাওয়ার কারণে দীর্ঘ দৃষ্টি ত্রুটির উদ্ভব হয়। এই ত্রুটিটি দূর করতে চোখের লেন্সের অভিসারী ক্ষমতা বাড়াতে হয়। এজন্য সহায়ক লেন্স হিসেবে উত্তল লেন্স ব্যবহার করা হয়।



তাহাড়া একমাত্র উত্তল লেন্সই একই পাশে লক্ষ্যবস্তুর চেয়েও দূরে সোজা বাস্তব প্রতিবিম্ব গঠন করে। এক্ষেত্রে তাই চোখের লেন্সের সামনে সহায়ক লেন্স বা চশমা হিসেবে এমন ক্ষমতা তথা ফোকাস দূরত্ব বিশিষ্ট উত্তল লেন্স ব্যবহার করতে হবে যা স্বাভাবিক চোখের নিকট বিন্দু N- এ স্থাপিত লক্ষ্যবস্তুর বিম্ব ত্রুটিপূর্ণ চোখের নিকটবিন্দু O তে গঠন করে।

CUMILLA BOARD



B ও C বিন্দুর মধ্যে বিভব পার্থক্য $2.2V$ ।

[কু.বো.২০১৬]

- ক) তড়িৎ আবেশ কাকে বলে?
- খ) ঋণাত্মক আধানে আহিত তড়িৎবীক্ষণ যন্ত্রের চাকতির সংস্পর্শে ঋণাত্মক আধানে আহিত বস্তু আনলে কী ঘটে- ব্যাখ্যা কর।
- গ) 10Ω রোধের মধ্য দিয়ে কী পরিমাণ তড়িৎ প্রবাহিত হবে?
- ঘ) রোধক তিনটি বর্তনীতে কীভাবে সংযোগ করলে তুল্যরোধ 7.5Ω হবে? গাণিতিকভাবে বিশ্লেষণ কর।

উত্তর

- (ক) কোনো অনাহিত বস্তুকে একটি আহিত বস্তুর কাছে এনে স্পর্শ না করে শুধু এর উপস্থিতিতে বস্তুটিকে আহিত করার পদ্ধতিকে তড়িৎ আবেশ বলে।

(খ) ঋণাত্মক আধানে আহিত তড়িৎবীক্ষণ যন্ত্রের পাতদ্বয়ে ঋণাত্মক আধান থাকায় এরা ফাঁক হয়ে যাবে। এখন চাকতির সংস্পর্শে ঋণাত্মক আধানে আহিত বস্তু আনলে তড়িৎবীক্ষণ যন্ত্রের ফাঁক আরো বেড়ে যাবে। কারণ, আমরা জানি সমধর্মী আধান পরস্পরকে বিকর্ষণ করে এবংএ বিকর্ষণ বলের মান চার্জদ্বয়ের মানের সমানুপাতিক। বস্তু এবং তড়িতবীক্ষণ যন্ত্রে ঋণাত্মক আধান থাকায় তড়িৎ বীক্ষণ যন্ত্র ঋণাত্মক চার্জের মান পূর্বাপেক্ষা বৃদ্ধি পায়। ফলে তারা পরস্পরকে আরো বেশি বিকর্ষণ করবে, ফলে তড়িৎবীক্ষণ যন্ত্রের পাতদ্বয়ের ফাঁক পূর্বাপেক্ষা বেড়ে যাবে।

(গ) দেওয়া আছে,

B ও C বিন্দুর মধ্যে বিভব পার্থক্য, $P = 2.2 V$

B ও C বিন্দুর মধ্যে রোধ, $R = 10\Omega$

তড়িৎ প্রবাহ, $I = ?$

আমরা জানি, $V = IR$

$$\text{বা, } I = \frac{V}{R} = 0.22 A \quad (\text{Ans})$$

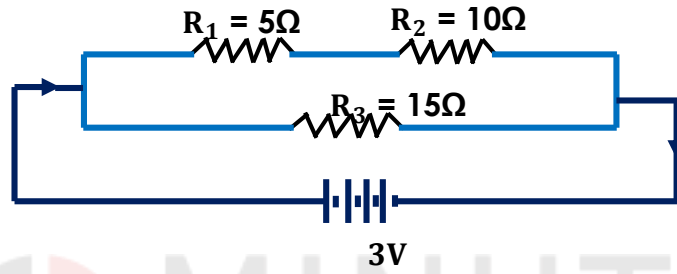
বিঃদ্র: এখানে উদ্দীপকে উল্লেখিত B ও C বিন্দুদ্বয়ের বিভব পার্থক্যের মান ব্যবহার করে তড়িৎ প্রবাহের মান নির্ণয় করা হয়েছে। উদ্দীপকে উক্ত ডাটাটি প্রয়জনের অতিরিক্ত হওয়ায় এক্ষেত্রে কেউ যদি মূল বর্তনীর তুল্যরোধ নির্ণয় করে BC অংশের তড়িৎ প্রবাহ নির্ণয় করে, সেক্ষেত্রে প্রাপ্ত মান উপরোক্ত পদ্ধতিতে নির্ণয়কৃত মানের চেয়ে সামান্য পৃথক হলেও তা গ্রহণযোগ্য হবে।

(ঘ) উদ্দীপক হতে পাই, ১ম রোধ, $R_1 = 5\Omega$

২য় রোধ, $R_2 = 10\Omega$

৩য় রোধ, $R_3 = 15\Omega$

R_1 ও R_2 রোধককে শ্রেণিতে যুক্ত করে এর সাথে R_3 রোধক সমান্তরালে যুক্ত করলে তুল্যরোধ 7.5 হবে।
নিচে বর্তনীটি অংকন করা হলো।



R_1 ও R_2 রোধদ্বয় শ্রেণি সমবায়ে যুক্ত থাকায় তাদের তুল্যরোধ R_s হলে,

$$R_s = R_1 + R_2 = 5 + 10 = 15\Omega$$

R_3 রোধ R_s এর সাথে সমান্তরালে যুক্ত থাকায় তুল্যরোধ R_p হলে,

$$\frac{1}{R_p} = \frac{1}{R_s} + \frac{1}{R_3}$$

$$\text{বা, } \frac{1}{R_p} = \frac{1}{15} + \frac{1}{15}$$

$$\text{বা, } \frac{1}{R_p} = \frac{2}{15}\Omega$$

$$\therefore R_p = 7.5\Omega$$

JESSORE BOARD

প্রশ্ন ১৪: 25cm দৈর্ঘ্য, 15cm প্রস্থ এবং 5cm উচ্চতা বিশিষ্ট একটি বস্তুর ভর 2.5kg।

[যশোর বোর্ড ২০১৬ || প্রশ্ন নং ৩]

- ক) হকের সূত্রটি লিখ?
- খ) কোনো স্থানে উচ্চতার সঙ্গে সঙ্গে বায়ুমণ্ডলীয় চাপের পরিবর্তন ঘটে কেন?
- গ) উদ্দীপকের বস্তুটি মেঝের ওপর সর্বোচ্চ এবং সর্বনিম্ন কত চাপ প্রয়োগ করবে? নির্ণয় কর।
- ঘ) উদ্দীপকের বস্তুটি 4°C তাপমাত্রার পানিতে ছেড়ে দিলে ডুববে না ভাসবে তা গাণিতিকভাবে দেখাও।



(ক) স্থিতিস্থাপক সীমার মধ্যে পীড়ন বস্তুর বিকৃতির সমানুপাতিক।

(খ) বায়ুমণ্ডলীয় চাপ নির্ভর করে বায়ুমণ্ডলের উচ্চতা ও বায়ুর ঘনত্বের ওপর। সমুদ্র সমতল থেকে যত ওপরে ওঠা যায় তত বায়ু স্তম্ভের ওজন ও ঘনত্ব হ্রাস পায়। এজন্য উচ্চতা বৃদ্ধির সাথে সাথে বায়ুমণ্ডলীয় চাপ কমে অর্থাৎ ভূ-পৃষ্ঠ থেকে যত উপরে উঠা যায় বায়ুর তত কমতে থাকে।

(গ) বস্তুর দৈর্ঘ্য, $l = 25 \text{ cm} = 0.25 \text{ m}$

প্রস্থ, $w = 15 \text{ cm} = 0.15 \text{ m}$

উচ্চতা, $h = 5 \text{ cm} = 0.05 \text{ m}$

আমরা জানি, চাপ, $P = \frac{F}{A}$

এখানে, বল F হচ্ছে বস্তুর ওজন অর্থাৎ $F = mg = 2.5 \times 9.8 \text{ N} = 24.5 \text{ N}$

সুতরাং, চাপ ক্ষেত্রফল এর ওপর নির্ভরশীল। ক্ষেত্রফল সর্বনিম্ন হবে। বস্তুর পৃষ্ঠগুলোর মধ্যে সর্বনিম্ন ক্ষেত্রফল, $A_{\min} = 0.15 \text{ m} \times 0.05 \text{ m}$

$$= 0.0075 \text{ m}^2$$

এবং, সর্বোচ্চ চাপ, $P_{\max} = \frac{F}{A_{\min}}$

$$= \frac{24.5 \text{ N}}{0.0075 \text{ m}^2} = 3266.67 \text{ Pa}$$

সুতরাং, সর্বনিম্ন চাপ, $P_{\min} = \frac{F}{A_{\max}}$

$$= \frac{24.5 \text{ N}}{0.0375 \text{ m}^2} = 653.33 \text{ Pa}$$

(ঘ) এখানে,

বস্তুর দৈর্ঘ্য $= 25 \text{ cm} = 0.25 \text{ m}$

প্রস্থ $= 15 \text{ cm} = 0.15 \text{ m}$

উচ্চতা $= 5 \text{ cm} = 0.05 \text{ m}$

ভর, $m = 2.5 \text{ kg}$

সুতরাং, বস্তুর আয়তন, $V = \text{দৈর্ঘ্য} \times \text{প্রস্থ} \times \text{উচ্চতা}$

$$= 0.25 \times 0.15 \times 0.05$$

$$= 1.875 \times 10^{-3}$$

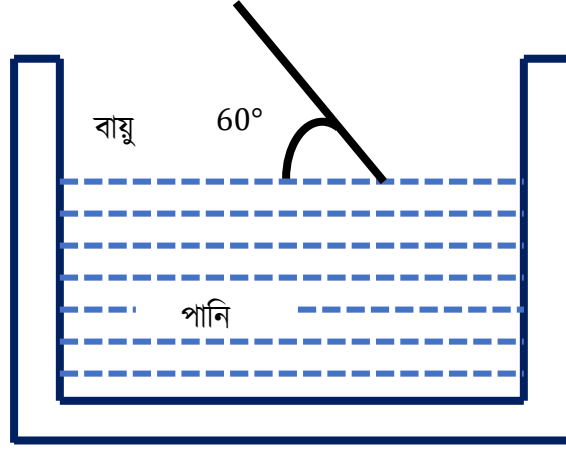
\therefore বস্তুর ঘনত্ব, $\rho = \frac{m}{V}$

$$= \frac{2.5}{1.875 \times 10^{-3} m^3}$$

$$= 1333.33 \text{ kgm}^{-3}$$

4°C তাপমাত্রায় পানির ঘনত্ব 1000 kgm^{-3} যা বস্তুর ঘনত্ব অপেক্ষা কম। তাই বস্তুটি পানিতে ডুবে যাবে।

JESSORE BOARD



[য.বো.২০১৬]

- ক) ত্রাস্তি কোণ কাকে বলে?
- খ) পূর্ণ অভ্যন্তরীণ প্রতিফলনের শর্তগুলো কী?
- গ) AB আলোকরশ্মি পানিতে প্রবেশ করার পর 11° দিক পরিবর্তন করলে বায়ু সাপেক্ষে পানির প্রতিসরণাঙ্ক নির্ণয় কর।
- ঘ) উদ্দীপকের পাত্রটি সমুদ্রের পানি দ্বারা পূর্ণ করলে প্রতিসরণাঙ্কের মান 1.40 হলে আলোকরশ্মি আপতিত রশ্মি থেকে কতটা বেঁকে যাবে বিশ্লেষণ কর।

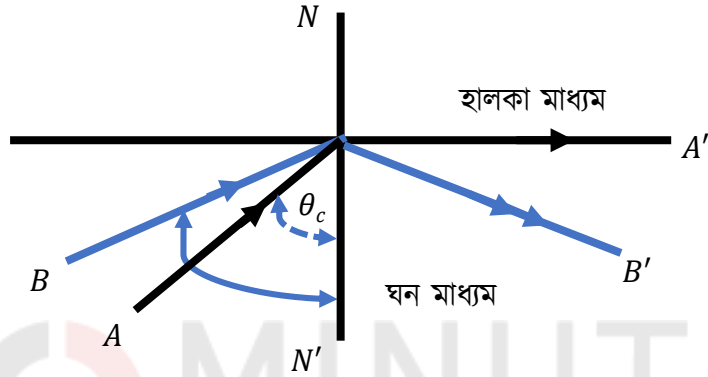
উত্তর

- (ক) নির্দিষ্ট রঙের আলোকরশ্মি ঘন মাধ্যম থেকে হালকা মাধ্যমে প্রতিসরণের সময় আপতন কোণের যে মানের জন্য প্রতিসরণ কোণ এক সমকোণ হয়, তাকে ঐ হালকা মাধ্যমের সাপেক্ষে ঘন মাধ্যমের ত্রাস্তি কোণ বলে।

(খ) পূর্ণ অভ্যন্তরীণ প্রতিফলনের শর্ত দুইটি। যথা:

i. আলোক রশ্মিকে অবশ্যই ঘন মাধ্যম থেকে হালকা মাধ্যমের অভিমুখে যেতে হবে এবং দুই মাধ্যমের বিভেদ তলে আপতিত হতে হবে।

ii. ঘন মাধ্যমে আপতন কোণ ক্রান্তি কোণের চেয়ে বড় হতে হবে।



(গ) এখানে,

$$\text{আপতন কোণ, } \theta_1 = 90^\circ - 60^\circ = 30^\circ$$

আমরা জানি, আলোক রশ্মি বায়ু থেকে পানিতে প্রবেশ করলে প্রতিসরিত রশ্মি অভিলম্বের দিকে বেঁকে যায়।

$$\therefore \text{প্রতিসরণ কোণ, } \theta_2 = (30 - 11)^\circ = 19^\circ$$

বায়ুর সাপেক্ষে পানির প্রতিসরণাঙ্ক, ${}_a n_w = ?$

আমরা জানি,

$${}_a n_w = \frac{\sin \theta_1}{\sin \theta_2} = \frac{\sin 30^\circ}{\sin 19^\circ}$$

$${}_a n_w = 1.54 \quad (\text{Ans})$$

(ঘ) আমরা জানি,

$${}_a n_w = \frac{\sin \theta_1}{\sin \theta_2}$$

$$\text{বা, } 1.40 = \frac{\sin 30^\circ}{\sin r}$$

$$\text{বা, } \sin \theta_2 = \frac{\sin 30^\circ}{1.40}$$

$$\text{বা, } \sin \theta_2 = 0.357$$

$$\text{বা, } \theta_2 = \sin^{-1}(0.357)$$

$$\text{বা, } \theta_2 = 20.92^\circ$$

আলোকরশ্মি আপতিত রশ্মি হতে অভিলম্বের দিকে $(30^\circ - 20.92^\circ) = 9.08^\circ$ বেঁকে যায়।

(Ans)

এখানে,

বায়ুর সাপেক্ষে সমুদ্রের পানির প্রতিসরণাঙ্ক,

$${}_a n_w = 1.40$$

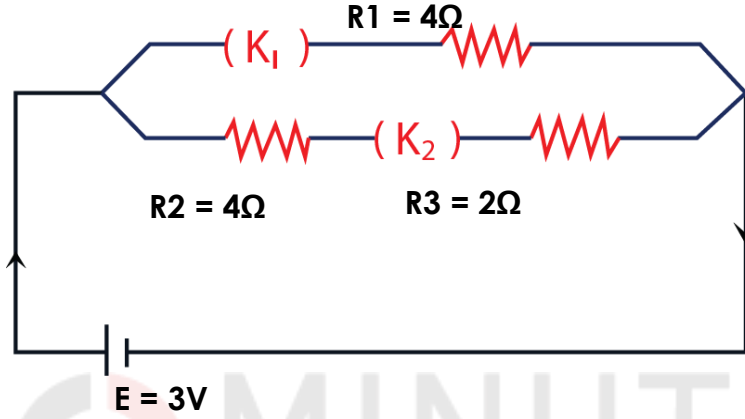
আপতন কোণ, $\theta_1 = 30^\circ$

প্রতিসরণ কোণ, $\theta_2 = ?$

JESSORE BOARD

নিচের বর্তনীটি লক্ষ কর এবং প্রশ্নগুলোর উত্তর দাও:

[য.বো.২০১৬]



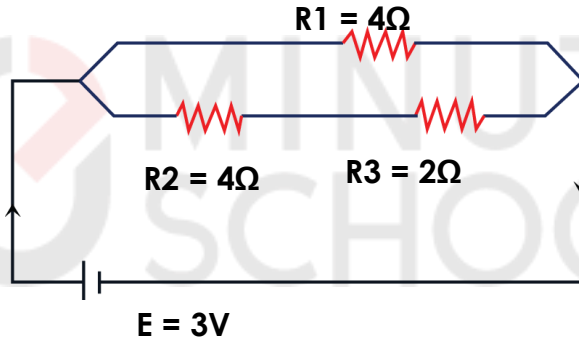
- ক) তড়িৎ তীব্রতা কাকে বলে?
- খ) রূপার আপেক্ষিক রোধ $1.6 \times 10^8 \Omega m$ বলতে কী বোঝায়?
- গ) K_1 ও K_2 বন্ধ অবস্থায় বর্তনীর তুল্যরোধ নির্ণয় করো।
- ঘ) উভয় চাবি বন্ধ অবস্থায় এবং কেবলমাত্র K_1 বন্ধ অবস্থায় R_1 এর ক্ষমতার পার্থক্য হবে কি? গাণিতিক ব্যাখ্যা দাও।

উত্তর

- (ক) তড়িৎ ক্ষেত্রের কোনো বিন্দুতে একটি একক ধনাত্মক আধান স্থাপন করলে সেটি যে বল অনুভব করে তাকে ঐ বিন্দুর তড়িৎ তীব্রতা বলে।

- (খ) কোনো নির্দিষ্ট তাপমাত্রায় একক দৈর্ঘ্য ও একক প্রস্থচ্ছেদের ক্ষেত্রফল বিশিষ্ট তারের রোধকে ঐ তারের আপেক্ষিক রোধ বলা হয়। তাহলে, রূপার আপেক্ষিক রোধ $1.6 \times 10\Omega m$ বলতে বোঝায়, নির্দিষ্ট তাপমাত্রায় $1m$ দৈর্ঘ্য ও $1m^2$ প্রস্থচ্ছেদের ক্ষেত্রফল বিশিষ্ট রূপার তারের রোধ হবে $1.6 \times 10\Omega$

- (গ) K_1 ও K_2 বন্ধ অবস্থায় বর্তনীটি নিম্নরূপ—



শ্রেণিতে যুক্ত $R_2 = 4\Omega$ ও $R_3 = 2\Omega$ রোধের তুল্যরোধ, R_s হলে

$$R_s = R_2 + R_3 = 4 + 2 = 6\Omega$$

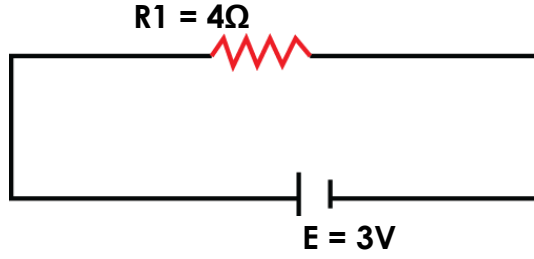
আবার, সমান্তরালে যুক্ত $R_1 = 4\Omega$ ও $R_s = 6\Omega$ রোধের তুল্যরোধ R হলে,

$$\frac{1}{R} = \frac{1}{R_1} + \frac{1}{R_s} = \frac{1}{6} + \frac{1}{4} = \frac{2+3}{12} = \frac{5}{12}$$

$$\therefore R = \frac{12}{5} = 2.4\Omega \text{ (Ans)}$$

(ঘ) K_1 ও K_2 উভয়ই বন্ধ অবস্থায় বর্তনীতে সমান্তরালে যুক্ত R_1 এবং R_2 ও R_3 এর শ্রেণি সমবায়ের বিভব পার্থক্য সমান যা তড়িচ্চালক শক্তি E এর সমান।

আবার, K_2 খোলা রেখে কেবল K_1 বন্ধ রাখলে ও R_1 এর বিভব পার্থক্য তড়িচ্চালক শক্তি, E এর সমান হবে।



∴ ১ম ও দ্বিতীয় ক্ষেত্রে R_1 এর ক্ষমতা যথাক্রমে P_1 ও P_2 হলে,

$$\frac{P_1}{P_2} = \frac{V_1^2/R_1}{V_2^2/R_2} = \frac{V_1^2}{V_2^2} = \frac{E^2}{E^2} = 1$$

অর্থাৎ উভয়ক্ষেত্রে R_1 এর ক্ষমতা সমান হবে।

(Ans)

JESSORE BOARD

রাজু প্রচণ্ড পেট ব্যথায় ডাক্তারের শরণাপন্ন হল। পরীক্ষা নিরীক্ষা শেষে ডাক্তার রাজুর পিঁতে পাথর আছে সন্দেহে এক্সরে করার পরামর্শ দেন। পেটে এক্সরে করার পর পিঁতে পাথরের অস্তিত্ব পাওয়া যায়।

[য.বো.২০১৬]

ক) আইসোটোপ কী ?

খ) এনজিওগ্রাম করার সময় কেন ডাই ব্যবহার করা হয় ?

গ) এক্স রে কীভাবে উৎপন্ন হয় আলোচনা কর।

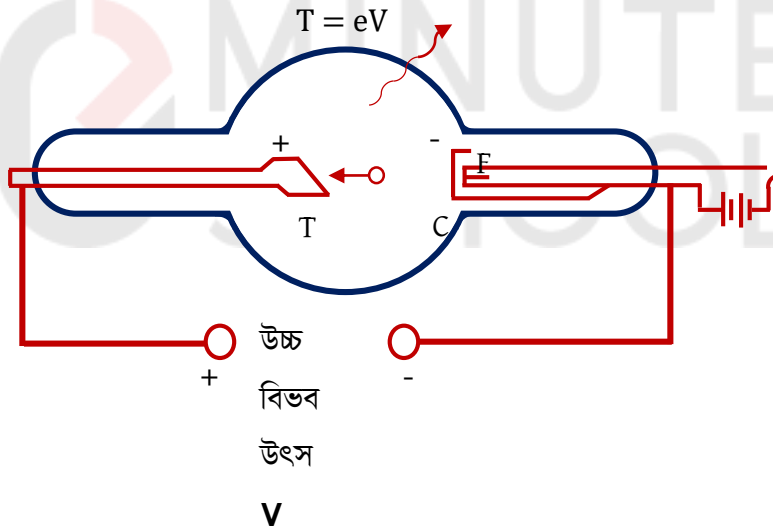
ঘ) রাজুর পিঁতের পাথরের পরীক্ষাটি অন্য কোন চিকিৎসা পদ্ধতির মাধ্যমে করা যেতে পারে?যুক্তি সহকারে বর্ণনা কর।

উত্তর

(ক) ভিন্ন ভরসংখ্যা বিশিষ্ট একই মৌলের পরমাণুকে ঐ মৌলের আইসোটোপ বলে।

(খ) এনজিওগ্রাম করার সময় চিকিৎসক রোগীর দেহে একটি তরল পদার্থ একটি সরু ও নমনীয় নলের ভিতর দিয়ে প্রবেশ করিয়ে দেন। তরল পদার্থটিকে ডাই বলে যা ব্যবহারের ফলে রক্তবাহী নালীগুলো এক্সরের সাহায্যে দৃশ্যমান হয়। ফলে চিকিৎসক সহজেই ব্লক, সরু ও প্রসারিত রক্তনালী শনাক্ত করতে পারেন।

(গ) সাধারণত এক্স রে নলে এক্স রে উৎপন্ন হয়। এক্স রে নল একটি বায়ু শূন্য কাচনল। কাচ নলের দু প্রান্তে দুটি তড়িৎদ্বার বা ইলেকট্রোড লাগানো থাকে। এদের একটি ক্যাথোড এবং অন্যটি অ্যানোড। ক্যাথোড টাংস্টেন ধাতুর একটি কুণ্ডলী থাকে একে ফিলামেন্ট বলে। ফিলামেন্টের মধ্য দিয়ে প্রবাহিত তড়িৎ প্রবাহ ক্যাথোডকে উত্তপ্ত করে। ফলে ক্যাথোড থেকে ইলেকট্রন মুক্ত হয় এবং বের হয়ে আসে। ক্যাথোড থেকে অ্যানোডের মাঝে খুব উচ্চ বিভব পার্থক্য প্রয়োগ করা হলে ক্যাথোড থেকে ইলেকট্রনগুলো খুব দ্রুত গতিতে ছুটে যায় এবং লক্ষ্যবস্তু অ্যানোড কে আঘাত করে। এই শক্তিশালী ইলেকট্রনের আঘাতে অ্যানোডের পরমাণুর ভেতর দিকের কক্ষপথে থাকা ইলেকট্রন কক্ষপথচ্যুত হয়। তখন বাইরের দিকের কক্ষপথ থেকে কোনো ইলেকট্রন সেই জায়গা পূরণ করে। এর কারণে যে শক্তিকে উদ্ভূত হয়ে যায় সেটি শক্তিশালী এক্স-রে হিসাবে বের হয়ে আসে।



এক্ষেত্রে, ইলেকট্রনের গতিশক্তি তাড়িতচৌম্বক তরঙ্গে পরিণত হয়।

(ঘ) উদ্দীপকে রাজুর প্রচণ্ড পেট ব্যাথায় সে ডাক্তারের শরণাপন্ন হলে ডাক্তার তাকে এক্সরে করার পরামর্শ দেন। পেটে এক্সরে করার পর পিণ্ডে পাথরের অস্তিত্ব পাওয়া যায়। রাজুর পিণ্ডে পাথরের পরীক্ষাটি আল্ট্রাসোনোগ্রাফি নামক পদ্ধতির মাধ্যমেও করা যায়। এটি এমন একটি প্রক্রিয়া যা উচ্চ কম্পাঙ্কের শব্দের প্রতিফলনের ওপর নির্ভরশীল। আল্ট্রাসোনোগ্রাফি যন্ত্রে ট্রান্সডিউসার নামক যন্ত্র থেকে উৎপন্ন আল্ট্রাসোনিক তরঙ্গগুলোকে একটি সরু বীমে পরিণত করা হয়। যদি রাজুর পিণ্ডে পাথরের উপস্থিতির শনাক্ত করণের জন্য বীমকে প্রেরণ করা হয় তবে এই তলের প্রকৃতি অনুযায়ী বীমটি প্রতিফলিত, সংবহিত বা শোষিত হয়। যখন বীমটি বিভিন্ন ঘনত্বের পেশির বিভেদতলে আপতিত হয় তখন তরঙ্গের একটি অংশ প্রতিধ্বনি হিসেবে ট্রান্সডিউসারে ফিরে আসে। পরে প্রতিধ্বনি তড়িৎ সংকেত এ রূপান্তরিত হয় এবং মনিটরে সংশ্লিষ্ট অঙ্গের প্রতিবিম্ব গঠিত হয়। যা দেখে সহজেই রাজুর পিণ্ডে পাথরের উপস্থিতি শনাক্ত করা যায়। তাই এক্সরে ছাড়া আল্ট্রাসোনোগ্রাফির মাধ্যমেও রাজুর পিণ্ডে পাথরের উপস্থিতি শনাক্ত করা যায়। তবে আল্ট্রাসোনোগ্রাফিতে এক্স-রের মত তেজস্ক্রিয় বিকিরণ ব্যবহৃত হয় বিধায় তা এক্স-রের তুলনায় অধিক নিরাপদ।



RAJSHAHI BOARD

আনিকার ভোকাল কর্ড (Vocal Chord) এর কম্পাঙ্ক 700Hz , সে নদীর ঠিক মাঝখানে অবস্থানরত একজন মাঝিকে ডাকল। আনিকার সৃষ্ট শব্দ নদীর অপর পাড়ে প্রতিফলনের দরুন 1.6 সেকেন্ড পর আনিকা ঐ শব্দের প্রতিধ্বনি শুনতে পায়। ঐ সময়ে শব্দের গতিবেগ 350m/s ছিল।

[রা.বো-২০১৬]

ক) দশা কাকে বলে?

খ) পুরুষের কণ্ঠস্বর মোটা কিন্তু নারী ও শিশুর কণ্ঠস্বর তীক্ষ্ণ কেন? ব্যাখ্যা কর।

গ) আনিকার সৃষ্ট শব্দের তরঙ্গ দৈর্ঘ্য নির্ণয় কর।

ঘ) নৌকার মাঝি আনিকার উক্ত শব্দের প্রতিধ্বনি শুনবে কিনা গাণিতিক বিশ্লেষণের মাধ্যমে মন্তব্য কর।

উত্তর

(ক) কোনো একটি তরঙ্গায়িত কণার যেকোনো মুহূর্তের গতির সামগ্রিক অবস্থা প্রকাশক রাশিকে তার দশা বলে।

(খ) মানুষের গলার স্বরযন্ত্রে দুটো পর্দা আছে, যা স্বরতন্ত্রী বা ভোকাল কর্ড নামে পরিচিত। এই ভোকাল কর্ডের কম্পনের ফলে গলা থেকে শব্দ নির্গত হয় এবং মানুষ কথা বলে। বয়স্ক পুরুষদের ভোকাল কর্ড বয়সের সঙ্গে সঙ্গে দৃঢ় হয়ে পড়ে। কিন্তু নারী ও শিশুর ভোকাল কর্ড দৃঢ় থাকে না, ফলে বয়স্ক পুরুষদের গলার স্বরের কম্পাঙ্ক কম এবং নারী ও শিশুদের স্বরের কম্পাঙ্ক বেশি হয়। তাই পুরুষদের গলার স্বর মোটা কিন্তু নারী ও শিশুর কণ্ঠস্বর তীক্ষ্ণ।

(গ) আমরা জানি,

$$v = f\lambda$$

$$\text{বা, } \lambda = \frac{v}{f} = \frac{350}{700} = 0.5m$$

(Ans)

এখানে,

$$\text{কম্পাঙ্ক, } f = 7000 \text{ Hz}$$

$$\text{গতিবেগ, } v = 350m/s$$

$$\text{তরঙ্গ দৈর্ঘ্য, } \lambda = ?$$

(ঘ) এখানে,

$$\text{শব্দের বেগ, } v = 350 \text{ m/s}$$

$$\text{প্রতিধ্বনি শুনতে আনিকার সময়, } t = 1.6s$$

$$\text{নদীর প্রস্থ } h \text{ হলে, } 2h = vt$$

$$\text{বা, } h = \frac{vt}{2} = \frac{350 \times 1.6}{2} = 280m$$

প্রতিফলক হতে মাঝির দূরত্ব, $d = \frac{h}{2} = \frac{280}{2} = 140 \text{ m}$ । নৌকার মাঝিকে প্রতিধ্বনি শুনতে হলে শব্দকে $2d$ দূরত্ব অতিক্রম করতে হবে। এ দূরত্ব অতিক্রম করতে t_1 সময় লাগলে,

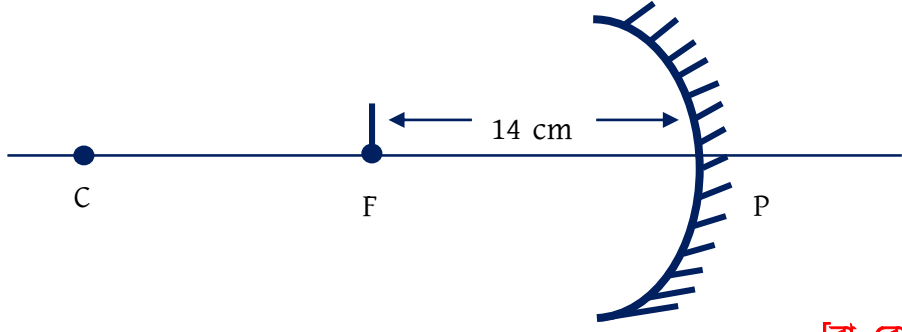
$$t_1 = \frac{2d}{v}$$

$$\text{বা, } t_1 = \frac{2 \times 140}{350} = 0.8s \gg 0.1s$$

আমরা জানি, প্রতিধ্বনি শোনার জন্য মূল শব্দ ও প্রতিফলিত শব্দের মধ্যকার সময় ব্যবধান 0.1 s বা তার চেয়ে বেশি।

অতএব, $t_1 > 0.1s$ বলে নৌকার মাঝি উক্ত শব্দের প্রতিধ্বনি শুনবে।

RAJSHAHI BOARD



[রা. বো. ২০১৬]

- ক) দর্পণের মেরু কাকে বলে?
- খ) অবতল দর্পণ একটি অভিসারী দর্পণ কেন? ব্যাখ্যা কর।
- গ) চিত্রে দর্পণের সামনে প্রধান অক্ষের উপর 24cm দূরে বস্তু অবস্থান করলে রৈখিক বিবর্ধন নির্ণয় কর।
- ঘ) চিত্রে দর্পণের সামনে 10cm এবং 15cm দূরত্বে দুইটি বস্তু অবস্থান করলে প্রতিবিশ্বের অবস্থান ও প্রকৃতি রশ্মিচিত্রসহ বিশ্লেষণ কর।

উত্তর

- (ক) গোলীয় দর্পণের প্রতিফলক পৃষ্ঠের মধ্যবিন্দুকে দর্পণের মেরু বলে।
- (খ) যে গোলীয় দর্পণের প্রতিফলক পৃষ্ঠ অবতল, তাকে অবতল দর্পণ বলে। অবতল দর্পণ একটি অভিসারী দর্পণ। কারণ, এর প্রধান অক্ষের সমান্তরাল একগুচ্ছ আলোকরশ্মি দর্পণে আপতিত হওয়ার পর প্রতিফলিত হয়ে একটি বিন্দুতে মিলিত হয় বা অভিসারী রশ্মিগুচ্ছে পরিণত হয়।

(গ) আমরা জানি,

$$\frac{1}{u} + \frac{1}{v} = \frac{1}{f}$$

$$\text{বা, } \frac{1}{v} = \frac{1}{f} - \frac{1}{u} = \frac{1}{12} - \frac{1}{24} = \frac{1}{24}$$

$$\therefore v = 24\text{cm} \quad (\text{Ans})$$

$$\text{আবার, } |m| = \frac{v}{u}$$

$$= \frac{24}{24} = 1 \quad (\text{Ans})$$

দেওয়া আছে,

$$\text{ফোকাস দূরত্ব } f = 12 \text{ cm}$$

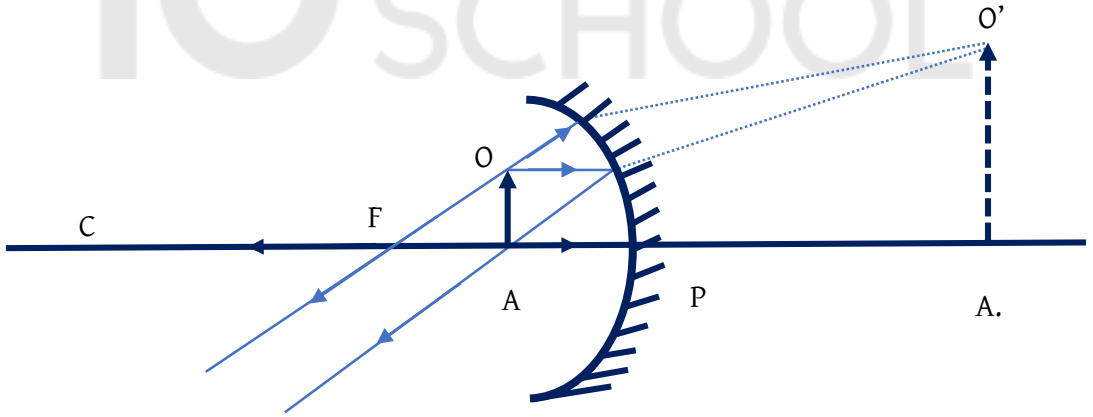
$$\text{বস্তুর দূরত্ব } u = 24\text{cm}$$

$$\text{বিষের দূরত্ব, } v = ?$$

$$\text{বিবর্ধন, } |m| = ?$$

(ঘ) প্রদত্ত অবতল দর্পণটির ফোকাস দূরত্ব 12 cm

১ম ক্ষেত্রে, দর্পণের 10 cm সামনের বস্তুটি মেরু ও প্রধান ফোকাসের মাঝে অবস্থিত



এখন, ধরা যাক, OA লক্ষ্যবস্তুটি দর্পণের 10 cm সামনে অবস্থিত। O থেকে আগত প্রধান অক্ষের সমান্তরাল রশ্মি প্রতিফলনের পর প্রধান ফোকাস F দিয়ে যাবে এবং বক্রতার ব্যাসার্ধ বরাবর অপর একটি রশ্মি প্রতিফলনের পর একই পথে ফিরে আসবে। প্রতিফলিত রশ্মি দুয়কে পিছনের দিকে বর্ধিত করলে তারা O' বিন্দুতে মিলিত হয় অর্থাৎ প্রতিফলিত রশ্মি দুয় O' বিন্দু থেকে নির্গত হচ্ছে বলে মনে হয়। সুতরাং O' হবে O বিন্দুর অবাস্তব প্রতিবিম্ব। O' থেকে প্রধান অক্ষের উপর অঙ্কিত লম্ব O'A' হবে OA-এর অবাস্তব প্রতিবিম্ব। চিত্র থেকে দেখা যায়—

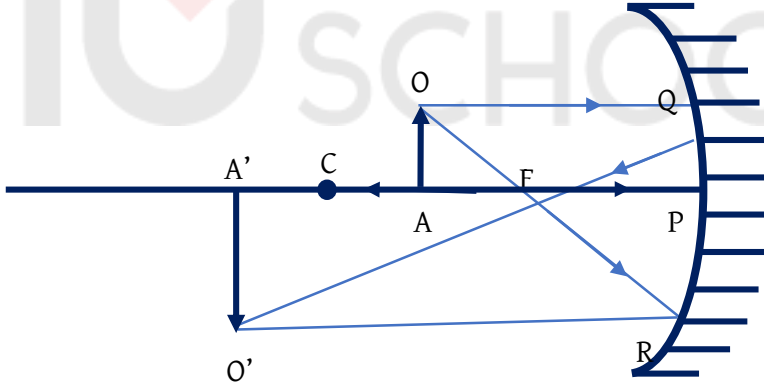
প্রতিবিশ্বের অবস্থান : দর্পণের পিছনে

প্রতিবিশ্বের প্রকৃতি : অবাস্তব এবং সোজা

প্রতিবিশ্বের আকৃতি : বিবর্ধিত

আবার ২য় ক্ষেত্রে, দর্পণের 15 cm সামনের বস্তুটি প্রধান ফোকাস ও বক্রতার কেন্দ্রের মাঝে অবস্থিত।

ধরা যাক, AO লম্ব্যবস্তুটি বক্রতার কেন্দ্র C ও প্রধান ফোকাস F এর মাঝে অবস্থিত। O থেকে আগত প্রধান অক্ষের সমান্তরাল রশ্মি OQ প্রতিফলনের পর প্রধান ফোকাস F দিয়ে যাবে এবং প্রধান ফোকাস F গামী অপর একটি রশ্মি OR প্রতিফলনের পর প্রধান অক্ষের সমান্তরাল ভাবে নির্গত হবে। প্রতিফলিত রশ্মিদ্বয় O' বিন্দুতে মিলিত হয়। সুতরাং O' হবে O বিন্দুর বাস্তব প্রতিবিশ্ব। O' থেকে অক্ষের উপর অঙ্কিত লম্ব A'O' হবে AO-এর বাস্তব প্রতিবিশ্ব। চিত্র থেকে দেখা যায়—



প্রতিবিশ্বের অবস্থান : বক্রতার কেন্দ্র ও অসীমের মাঝে

প্রতিবিশ্বের প্রকৃতি : বাস্তব এবং উল্টো

প্রতিবিশ্বের আকৃতি : বিবর্ধিত

RAJSHAHI BOARD

A ও B দুই ব্যক্তির ত্রুটিগ্রস্ত চোখের নিকট বিন্দু ও দূর বিন্দু নিম্নের ছকে দেখানো হলো:

[রা.বো.২০১৬]

ব্যক্তি	চোখের নিকট বিন্দু	চোখের দূর বিন্দু
A	15cm	100cm
B	35cm	অসীম

ক) আলোক কেন্দ্র কী?

খ) দূর-দূরান্তে বৈদ্যুতিক সংকেত প্রেরণে অপটিক্যাল ফাইবার ব্যবহার সুবিধাজনক কেন?

গ) A ব্যক্তির ব্যবহৃত চশমার ক্ষমতা নির্ণয় কর।

ঘ) B ব্যক্তির চশমার লেন্স কীভাবে প্রতিবিস্ত গঠন করে তা রশ্মিচিত্রের মাধ্যমে বিশ্লেষণ কর।

উত্তর

(ক) আলোক কেন্দ্র হলো একটি লেন্সের অভ্যন্তরে প্রধান অক্ষের উপর অবস্থিত একটি নির্দিষ্ট বিন্দু, যার মধ্য দিয়ে কোনো রশ্মি অতিক্রম করলে প্রতিসরণের পর লেন্সের অপর পৃষ্ঠ থেকে নির্গত হওয়ার সময় আপতিত রশ্মির সমান্তরালভাবে নির্গত হয়।

(খ) দূর-দূরান্তে বৈদ্যুতিক সংকেত প্রেরণে অপটিক্যাল ফাইবার ব্যবহার সুবিধাজনক। কারণ এতে আলোর পূর্ণ অভ্যন্তরীণ প্রতিফলনের ধর্ম ব্যবহার করে আলোর গতিতে কোনো তথ্য পাঠানো সম্ভব হয়। এছাড়াও অপটিক্যাল ফাইবারের ব্যান্ডউইডথ অনেক উচ্চ হয়ে থাকে। এর ফলে দেখা যায় প্রায় ২০০০ টেলিফোন সংকেতকে এক সঙ্গে একটি অপটিক্যাল ফাইবারের মধ্য দিয়ে সঞ্চালন করা যায়। এতে সংকেতগুলোর তীব্রতার প্রায় কোনো পরিবর্তন হয় না।

(গ) A ব্যক্তির চোখে দুই ধরনের সমস্যা রয়েছে। তাই কাছের বস্তু দেখার জন্য এবং দূরের বস্তু দেখার জন্য দুই ধরনের লেন্স ব্যবহার করতে হবে। নিকট বিন্দুর ক্ষেত্রে:

আমরা জানি,

$$\frac{1}{u} + \frac{1}{v} = \frac{1}{f} = P$$

$$\therefore P = \frac{1}{0.25} + \frac{1}{-0.15}$$

$$= -2.67 D \text{ (Ans)}$$

এখানে,

$$u = 25 \text{ cm} = 0.25 \text{ m}$$

$$v = -15 \text{ cm} = -0.15 \text{ m}$$

$$P = \frac{1}{f} = ?$$

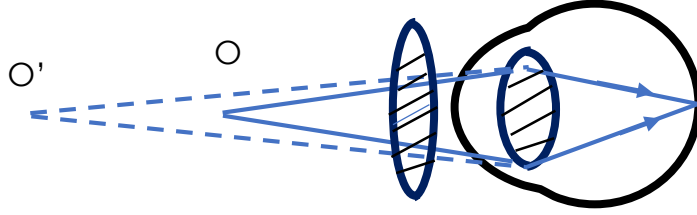
দূর বিন্দুর ক্ষেত্রে :

আমরা জানি,

$$P = \frac{1}{f} = \frac{1}{v} + \frac{1}{u}$$

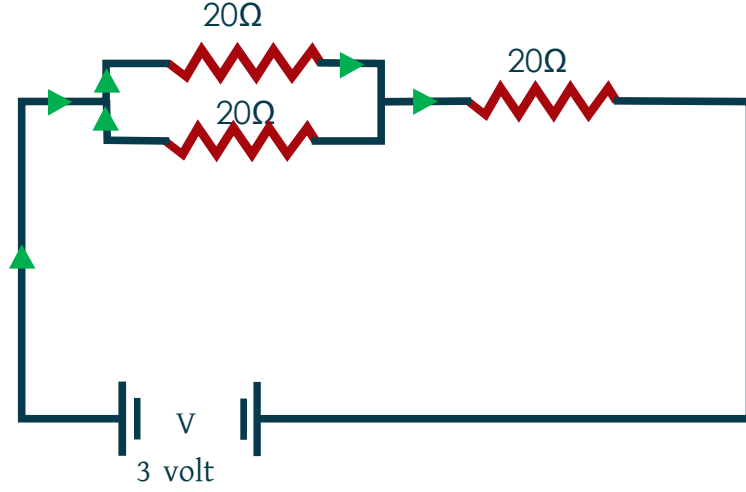
$$P = \frac{1}{-1} + \frac{1}{\infty} = -1D \text{ (Ans)}$$

(ঘ) B ব্যক্তি দীর্ঘ দৃষ্টি সম্পন্ন। তার চোখের নিকট বিন্দুর দূরত্ব 35 cm যা 25 cm অপেক্ষা বেশি। এজন্য তাকে এমন একটি উত্তল লেন্স ব্যবহার করতে হবে যেন 25 cm দূরত্বে স্থাপিত বস্তুর একটি অবাস্তব বিম্ব 35 cm দূরত্বে গঠিত হয়।



ধরা যাক, 25 cm দূরত্বে O বিন্দুতে স্থাপিত বস্তু চোখ দেখতে পায় না কিন্তু 35 cm দূরত্বে O' বিন্দুতে স্থাপিত বস্তু চোখ দেখতে পায়। একটি উত্তল লেন্স ব্যবহার করে O বিন্দুতে স্থাপিত কোনো বস্তুর বিম্ব O' বিন্দুতে গঠিত হওয়ার বিষয়টি চিত্রের সাহায্যে দেখানো হলো। O বিন্দু থেকে আগত অপসারী রশ্মি গুচ্ছ উত্তল লেন্সে আপতিত হওয়ার পর এদের অপসারিতা একটু কমে যায়। এ রশ্মিগুচ্ছকে পিছনের দিকে বর্ধিত করলে তারা O' বিন্দুতে মিলিত হয়। অর্থাৎ চোখের নিকট রশ্মিগুচ্ছ O' বিন্দু থেকে আসছে বলে মনে হয়। এক্ষেত্রে O' হচ্ছে O এর অবাস্তব বিম্ব।

RAJSHAHI BOARD



[রা.বো.২০১৬]

- ক) তড়িচ্চালক শক্তি কাকে বলে?
- খ) 10 কুলম্ব আধান বলতে কী বুঝ?
- গ) বর্তনীর তুল্যরোধ নির্ণয় কর।
- ঘ) বর্তনীর প্রতিটি রোধের মধ্য দিয়ে প্রবাহিত তড়িৎ প্রবাহের মান একই হবে কিনা, গাণিতিক যুক্তিসহ বিশ্লেষণ কর।

উত্তর

- (ক) কোনো তড়িৎ উৎস একক ধনাত্মক আধানকে বর্তনীর এক বিন্দু থেকে উৎসসহ সম্পূর্ণ বর্তনী ঘুরিয়ে আবার ঐ বিন্দুতে আনতে যে পরিমাণ কাজ সম্পন্ন করে, তাকে ঐ উৎসের তড়িচ্চালক শক্তি বলে।

(খ) কুলম্ব আধান বলতে বুঝায়—

- কোনো পরিবাহকের মধ্য দিয়ে এক অ্যাম্পিয়ার (1A) প্রবাহ 10 সেকেন্ড ধরে চললে এর যে কোনো প্রস্থচ্ছেদ দিয়ে যে পরিমাণ আধান প্রবাহিত হয় তা 10 কুলম্ব
- কোনো পরিবাহকের মধ্য দিয়ে 10A প্রবাহ 1 সেকেন্ড ধরে চললে এর যেকোনো প্রস্থচ্ছেদ দিয়ে যে পরিমাণ আধান প্রবাহিত হয় তা 10 কুলম্ব

(গ) উদ্দীপক হতে পাই, ১ম রোধ, $R_1 = 20\Omega$

২য় রোধ, $R_2 = 20\Omega$

৩য় রোধ, $R_3 = 2\Omega$

R_1 ও R_2 রোধদ্বয় পরস্পর সমান্তরাল থাকায় এদের তুল্যরোধ R_p হলে

$$\frac{1}{R_p} = \frac{1}{R_1} + \frac{1}{R_2}$$

$$\text{বা, } \frac{1}{R_p} = \frac{1}{20} + \frac{1}{20}$$

$$\text{বা, } \frac{1}{R_p} = \frac{2}{20}\Omega$$

$$\text{বা, } R_p = 10\Omega$$

R_3 রোধ R_p এর সাথে শ্রেণি সমবায়ে থাকায় তুল্যরোধ

$$R_s = R_3 + R_p = 20 + 10 = 30\Omega$$

(Ans)

(ঘ) উদ্দীপক হতে পাই, ১ম রোধ, $R_1 = 20\Omega$

$$\text{২য় রোধ, } R_2 = 20\Omega$$

$$\text{৩য় রোধ, } R_3 = 2\Omega$$

'খ' অংশ হতে পাই, বর্তনীর তুল্যরোধ, $R_s = 30\Omega$; বর্তনীর বিভব, $V = 3\text{volt}$

$$\text{বর্তনীর মূল প্রবাহ } I \text{ হলে, } = \frac{V}{R_s} = \frac{3}{30} = 0.1A$$

ধরি, R_1 R_2 ও R_3 রোধের মধ্য দিয়ে যথাক্রমে I_1, I_2 ও I_3 ; তড়িৎ প্রবাহিত হয়েছে।

R_1 ও R_2 রোধের দুই প্রান্তের বিভব পার্থক্য

$$V_1 = IR_p = 0.1 \times 10 = 1V$$

$$\therefore R_1 \text{ এর মধ্য দিয়ে তড়িৎ প্রবাহ, } I_1 = \frac{V_1}{R_1} = \frac{1}{20} = 0.05A$$

$$R_2 \text{ এর মধ্য দিয়ে তড়িৎ প্রবাহ, } I_2 = \frac{V_2}{R_2} = \frac{1}{20} = 0.05A$$

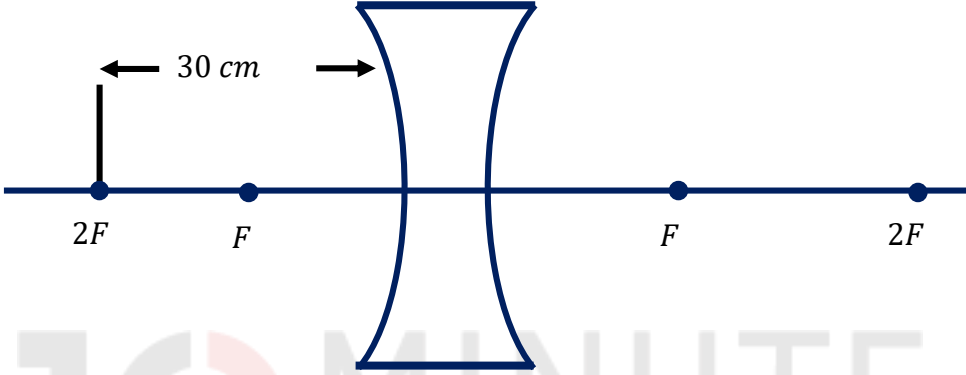
$$R_3 \text{ এর মধ্য দিয়ে তড়িৎ প্রবাহ, } I_3 = I_1 + I_2 = (0.05 + 0.05)A = 0.1A$$

R_1 ও R_2 এর মধ্য দিয়ে একই পরিমাণ তড়িৎ প্রবাহিত হবে কিন্তু R_3 এর মধ্য দিয়ে ভিন্ন মানের তড়িৎ প্রবাহিত হবে।

SYLHET BOARD

নিচের উদ্দীপকটি পড় এবং প্রশ্নগুলোর উত্তর দাও:

[সি.বো.২০১৬]



ক) লেন্স কাকে বলে ?

খ) ব্যাণ্ড প্রতিফলন ব্যাখ্যা কর।

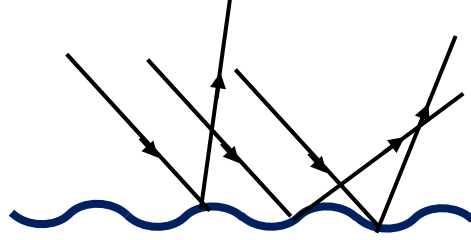
গ) লেন্সটির ক্ষমতা নির্ণয় কর।

ঘ) উদ্দীপকের লেন্সটির সাহায্যে কীভাবে চোখের ত্রুটি দূর করা যায়? চিত্রসহ তোমার মতামত দাও।

উত্তর

(ক) দুটি গোলীয় পৃষ্ঠ দ্বারা সীমাবদ্ধ কোনো স্বচ্ছ প্রতিসারক মাধ্যমকে লেন্স বলে।

(খ) যদি একগুচ্ছ সমান্তরাল আলোকরশ্মি কোনো তলে আপতিত হয়ে প্রতিফলনের পর আর সমান্তরাল না থাকে বা অভিসারী বা অপসারী রশ্মিগুচ্ছে পরিণত না হয়, তবে এ ধরনের প্রতিফলনকে ব্যাপ্ত প্রতিফলন বলে।



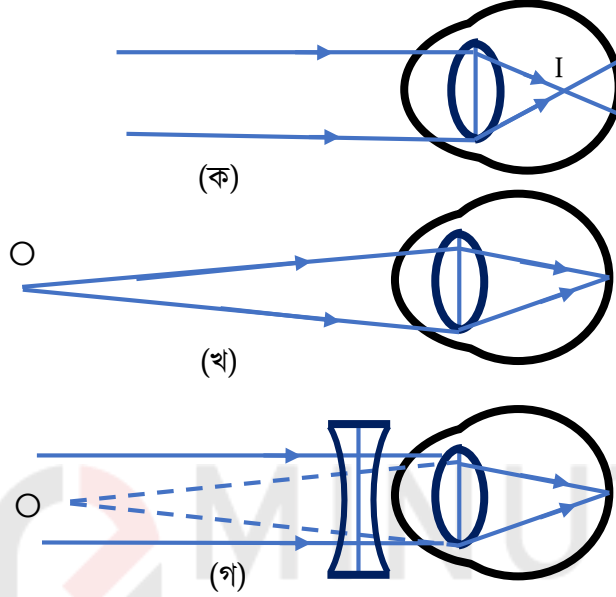
চিত্রে, একগুচ্ছ সমান্তরাল আলোকরশ্মি একটি অমসৃণ তলে আপতিত হচ্ছে। এক্ষেত্রে রশ্মিগুলো অমসৃণ তলের বিভিন্ন আপতন বিন্দুতে বিভিন্ন আপতন কোণে আপতিত হয়, ফলে এ সকল রশ্মির আনুষঙ্গিক প্রতিফলন কোণও বিভিন্ন হয়। যার ফলে প্রতিফলিত রশ্মিগুলো আর সমান্তরাল থাকে না।

(গ) দেওয়া আছে,

$$\begin{aligned} \text{লেন্সের ফোকাস দূরত্ব, } f &= \frac{-30}{2} = -15\text{cm} \\ &= -0.15\text{m} \quad [\text{লেন্সটি অবতল}] \end{aligned}$$

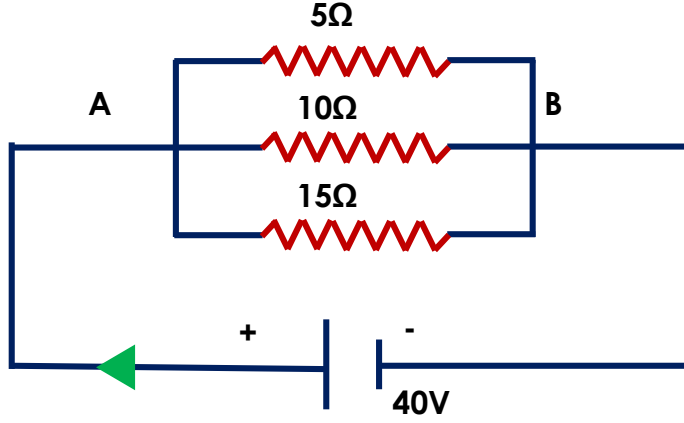
$$\text{লেন্সের ক্ষমতা, } P = \frac{1}{f} = \frac{1}{-0.15} = -6.67 \text{ D} \quad (\text{Ans})$$

(ঘ) প্রদত্ত লেন্সটি অবতল লেন্স। এ লেন্স দ্বারা চোখের হ্রস্ব দৃষ্টি দূর করা যায়। চোখের লেন্সের অভিসারী ক্ষমতা বেড়ে গেলে হ্রস্ব দৃষ্টি ত্রুটির উদ্ভব হয়।



হ্রস্ব দৃষ্টির ক্ষেত্রে অসীম দূরের কোনো বিন্দু থেকে আগত সমান্তরাল রশ্মিগুচ্ছ চক্ষু লেন্সের ত্রিয়ারয় রেটিনার সম্মুখে I বিন্দুতে প্রতিবিম্ব গঠন করে (চিত্র- ক) ফলে চোখ তা দেখতে পায় না। কিন্তু স্পষ্ট দর্শনের সর্বোচ্চ দূরের O বিন্দু থেকে আগত রশ্মিগুচ্ছ রেটিনায় প্রতিবিম্ব গঠন করে (চিত্র- খ) এবং চোখ তা দেখতে পায়। অসীম দূরের কোনো বিন্দু থেকে আগত সমান্তরাল রশ্মিগুচ্ছকে চোখে আপতিত হওয়ার পূর্বে যদি এমনভাবে অপসারী করা যায় যেন তা O থেকে আসছে বলে মনে হয় (চিত্র- গ), তবে চোখ তাকে O বিন্দুতে দেখতে পাবে। সমান্তরাল রশ্মিগুচ্ছকে অপসারী গুচ্ছে পরিণত করা যায় অবতল লেন্স দ্বারা। সুতরাং, অসীম দূরের কোনো বস্তুকে দেখতে হলে চোখের সামনে এমন একটি অবতল লেন্সের চশমা ব্যবহার করতে হবে যেন বস্তুর একটি অবাস্তব সোজা প্রতিবিম্ব ত্রুটিপূর্ণ চোখের দূরবিন্দু O তে গঠিত হয়।

SYLHET BOARD



[সি.বো.২০১৬]

- ক) আপেক্ষিক রোধ কাকে বলে?
- খ) টেলিভিশনে ইলেকট্রন গান কীভাবে কাজ করে?
- গ) বর্তনীর তুল্যরোধ নির্ণয় কর।
- ঘ) রোধগুলোর দুই প্রান্তে বিভব পার্থক্য একই কিন্তু রোধগুলোর মধ্য দিয়ে প্রবাহিত তড়িতের মান ভিন্ন গাণিতিকভাবে যুক্তি দাও।

উত্তর

- (ক) কোনো নির্দিষ্ট তাপমাত্রায় একক দৈর্ঘ্য ও একক প্রস্থচ্ছেদের ক্ষেত্রফল বিশিষ্ট কোনো পরিবাহীর রোধকে ঐ তাপমাত্রায় এর উপাদানের আপেক্ষিক রোধ বলে।

(খ) টেলিভিশনের পিকচার টিউবের পিছনের প্রান্তে ইলেকট্রন গান থাকে। ভিডিও সংকেত গ্রহণের পর ইলেকট্রন গান সুইয়ের ন্যায় সরু ইলেকট্রন বীম ছুড়তে থাকে। টিভির পর্দার প্রতিপ্রভ ফসফরে ইলেকট্রন গান থেকে যখন ইলেকট্রন বীম এসে পড়ে তখন এতে আলোর ঝলকের সৃষ্টি হয়। এ উজ্জ্বল ও অনুজ্জ্বল আলোকবিন্দু সমন্বয়েই টিভির পর্দায় উজ্জ্বল ও অনুজ্জ্বল আলোকবিন্দু ও ঝলকের সৃষ্টি হয়। এই উজ্জ্বল ও অনুজ্জ্বল আলোকবিন্দুর সমন্বয়েই টিভির পর্দায় ফুটে উঠে ক্যামেরা থেকে পাঠানো ছবি।

(গ) বর্তনীতে রোধত্রয় সমান্তরাল সমবায়ে সংযুক্ত আছে।

ধরা যাক,

R_1, R_2, R_3 রোধত্রয়ের তুল্যরোধ R_p

$$\frac{1}{R_p} = \frac{1}{R_1} + \frac{1}{R_2} + \frac{1}{R_3} = \frac{1}{5} + \frac{1}{10} + \frac{1}{15} = \frac{11}{30}$$

$$\therefore R_p = \frac{30}{11} = 4.84\Omega$$

(Ans)

বর্তনীর রোধত্রয়,

$$R_1 = 5\Omega$$

$$R_2 = 10\Omega$$

$$R_3 = 15\Omega$$

(ঘ) $R_1 = 5\Omega, R_2 = 10\Omega, R_3 = 15\Omega$ এবং বিভব $V = 40V$

এখন, প্রত্যেকটি রোধের এক প্রান্ত A প্রান্তের সাথে এবং অপর প্রান্ত B প্রান্তের সাথে যুক্ত। অর্থাৎ প্রত্যেক রোধের দুই প্রান্তের বিভব পার্থক্য,

$$V_A - V_B = V = 40V$$

এখন ধরা যাক,

রোধত্রয়ের মধ্যে যথাক্রমে I_1, I_2 ও I_3 এবং তড়িৎ প্রবাহিত হচ্ছে,

তাহলে, R_1 রোধের ক্ষেত্রে, $V = I_1 R_1$

$$\text{বা, } I_1 = \frac{V}{R_1} = \frac{40}{5} = 8A$$

R_2 রোধের ক্ষেত্রে, $V = I_2 R_2$

$$\text{বা, } I_2 = \frac{V}{R_2} = \frac{40}{10} = 4A$$

R_3 রোধের ক্ষেত্রে, $V = I_3 R_3$

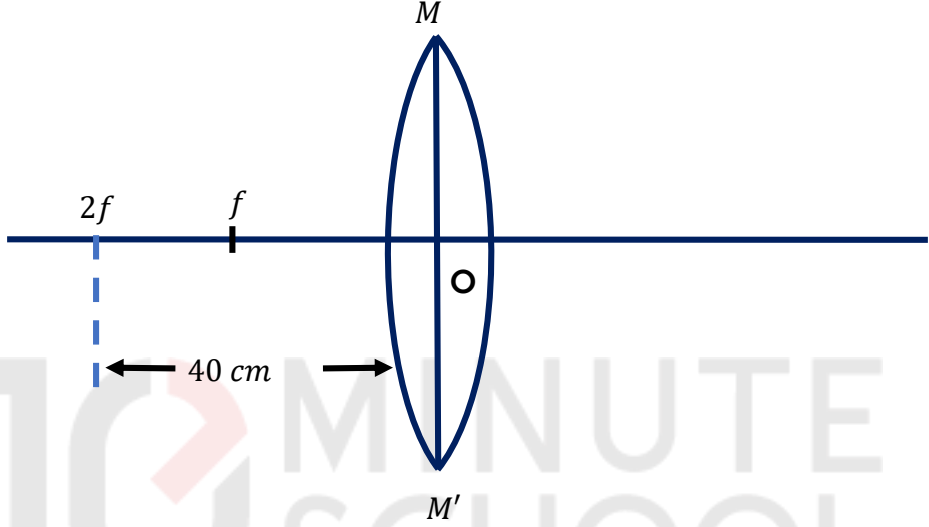
$$\text{বা, } I_3 = \frac{V}{R_3} = \frac{40}{15} = 2.67A$$

অতএব, বলা যাচ্ছে যে বর্তনীটিতে রোধগুলোর দুই প্রান্তের বিভব পার্থক্য একই কিন্তু রোধগুলোর মান ভিন্ন এবং যেহেতু তড়িৎ প্রবাহ রোধের ব্যাস্তানুপাতিক। তাই এদের মধ্য দিয়ে প্রবাহিত তড়িৎের মান ভিন্ন ভিন্ন।

CHITTAGONG BOARD

নিচের উদ্দীপকটি পড় এবং প্রশ্নগুলোর উত্তর দাও:

[চ.বো.২০১৬]



- ক) বক্রতার কেন্দ্র কী?
- খ) চিকিৎসাক্ষেত্রে অপটিক্যাল ফাইবারের ব্যবহার লিখ।
- গ) লেন্সটির ক্ষমতা নির্ণয় কর।
- ঘ) উক্ত লেন্সটি চোখের কী ধরনের ত্রুটি দূরীকরণে সহায়ক? চিত্রসহ ব্যাখ্যা কর।

উত্তর

- (ক) লেন্সের কোনো পৃষ্ঠ যে গোলকের অংশ বিশেষ সেই গোলকের কেন্দ্রকে লেন্সের ঐ পৃষ্ঠের বক্রতার কেন্দ্র বলে।

(খ) চিকিৎসা ক্ষেত্রে এন্ডস্কপি এর মাধ্যমে পাকস্থলীর ক্ষত, রক্তবাহী ধমনি বা শিরার ব্লক অথবা হৃদপিণ্ডের ভালভগুলোর ক্রিয়া দেখার জন্য অপটিক্যাল ফাইবার ব্যবহৃত হয়। অপটিক্যাল ফাইবারের আলোর পূর্ণ অভ্যন্তরীণ প্রতিফলনের ধর্মের জন্য দেহের অভ্যন্তরের অঙ্গ-প্রত্যঙ্গ থেকে প্রতিফলিত আলো খুব সহজেই বাইরে এসে ধরা দেয়। ফলে আমরা তা দেখতে পাই।

(গ) আমরা জানি,

$$P = \frac{1}{f} = \frac{1}{0.2} = 5D$$

(Ans)

এখানে,

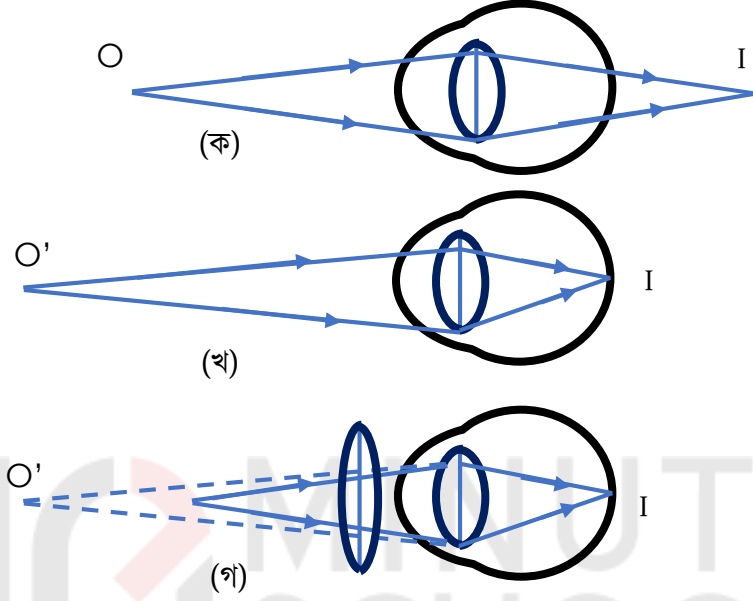
লেন্সটির, $2f = 40 \text{ cm}$

∴ ফোকাস দূরত্ব,

$$f = \frac{40}{2} = 20 \text{ cm} = 0.2 \text{ m}$$

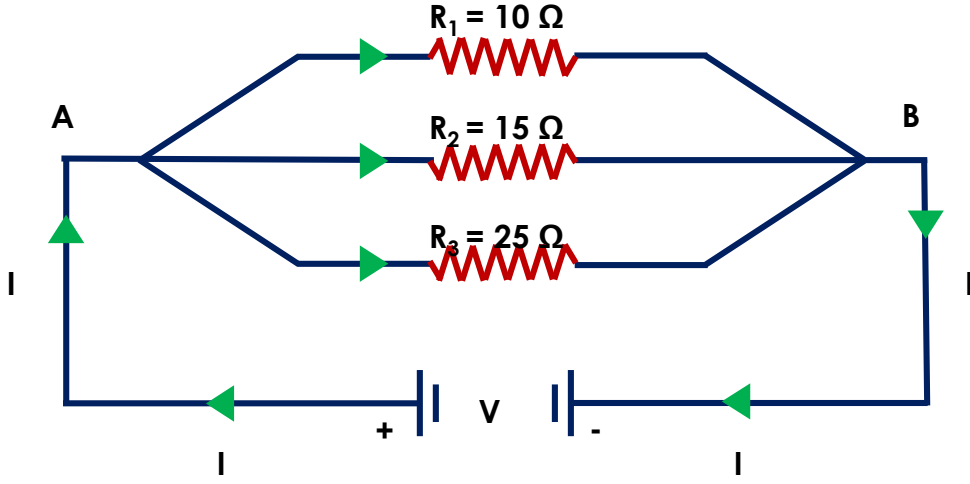
লেন্সটির ক্ষমতা, $P = ?$

(ঘ) উদ্দীপকে উল্লিখিত লেন্সটি উত্তল লেন্স। এ লেন্সটি চোখের দীর্ঘ দৃষ্টি ত্রুটি দূরীকরণের জন্য সহায়ক। নিচে চিত্রসহ দীর্ঘ দৃষ্টি ত্রুটি দূরীকরণে উত্তল লেন্সের ব্যবহার ব্যাখ্যা করা হলো।



দীর্ঘ দৃষ্টির ক্ষেত্রে কাছের কোনো বিন্দু O থেকে আগত রশ্মিগুচ্ছ চক্ষু লেন্সের ক্রিয়ায় রেটিনার পিছনে। I বিন্দুতে প্রতিবিম্ব গঠন করে, (ক) ফলে চোখ তা দেখতে পায় না। কিন্তু ত্রুটিপূর্ণ চোখের স্পষ্ট দর্শনের ন্যূনতম বিন্দু O' থেকে আগত রশ্মিগুচ্ছ চক্ষু লেন্সের ক্রিয়ায় রেটিনায় প্রতিবিম্ব গঠন করে (চিত্র-খ) এবং চোখ তা দেখতে পায়। এখন যদি কাছের বিন্দু O থেকে আগত অপসারী রশ্মিগুচ্ছকে চোখে আপতিত হওয়ার পূর্বে উত্তল লেন্সের সাহায্যে অপসারিতা একটু কমিয়ে এমন করা যায় যেন মনে হয় তা O' থেকে আসছে (চিত্র-গ), তবে চোখ তা O' বিন্দুতে স্পষ্টভাবে দেখতে পারে।

CHITTAGONG BOARD



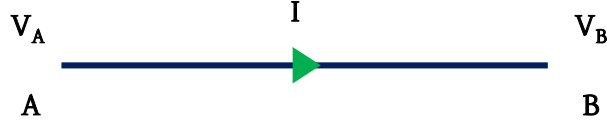
[চ.বো.২০১৬]

- ক) আপেক্ষিক রোধ কাকে বলে?
- খ) ওহমের সূত্রটি ব্যাখ্যা কর।
- গ) R_1 , R_2 এবং R_3 রোধগুলোকে আলাদাভাবে শ্রেণিতে ও সমান্তরাল সন্নিবেশে সংযুক্ত করলে উভয় ক্ষেত্রে তুল্যরোধে মান নির্ণয় কর।
- ঘ) সমান্তরাল সন্নিবেশে সংযুক্ত প্রত্যেকটি রোধের বিপরীত রাশির সমান তুল্যরোধের বিপরীত রাশির সমান-মতামতের ভিত্তিতে যুক্তি দাও।

উত্তর

- (ক) কোনো নির্দিষ্ট তাপমাত্রায় একক দৈর্ঘ্য ও একক প্রস্থচ্ছেদের ক্ষেত্রফল বিশিষ্ট কোনো পরিবাহীর রােধকে ঐ তাপমাত্রায় এর উপাদানের আপেক্ষিক রোধ বলে।

(খ) স্থির তাপমাত্রায় কোনো পরিবাহীর মধ্যদিয়ে প্রবাহিত তড়িৎ এর দুই প্রান্তের বিভব পার্থক্যের সমানুপাতিক।



মনে করি,

AB একটি পরিবাহী তার। এর দুই প্রান্তের বিভব যথাক্রমে V_A এবং V_B । যদি $V_A > V_B$ হয়, তাহলে পরিবাহীর দুই প্রান্তের বিভব পার্থক্য হবে, $V = V_A - V_B$ এবং A প্রান্ত থেকে B প্রান্তের দিকে তড়িৎ প্রবাহ চলবে।

এখন, স্থির তাপমাত্রায় ও'মের সূত্রানুসারে,

$$I \propto V \text{ বা, } \frac{V}{I} = R = \text{ধুবক।}$$

এই ধুবককে ঐ তাপমাত্রায় ঐ পরিবাহীর রোধ বলে। নির্দিষ্ট তাপমাত্রায় নির্দিষ্ট পরিবাহীর রোধ ধুবক হয়।

(গ) উদ্দীপক হতে পাই,

$$১ম \text{ রোধ, } R_1 = 10\Omega$$

$$২য় \text{ রোধ, } R_2 = 15\Omega$$

$$৩য় \text{ রোধ, } R_3 = 25\Omega$$

শ্রেণি সমবায়ের তুল্যরোধ, $R_s = ?$

সমান্তরাল সমবায়ের তুল্যরোধ, $R_p = ?$

আমরা জানি,

শ্রেণি সমবায়ের ক্ষেত্রে,

$$R_s = R_1 + R_2 + R_3 = 10 + 15 + 25 = 50\Omega \text{ (Ans)}$$

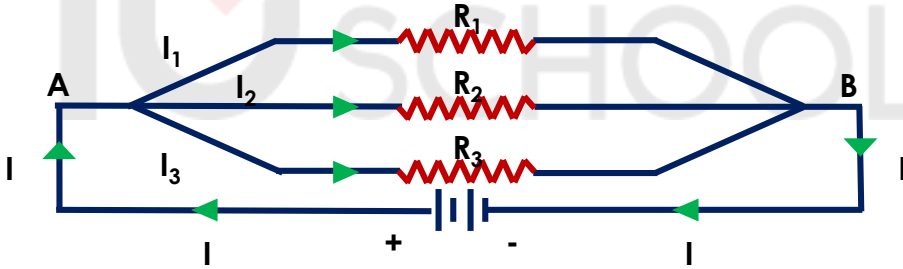
আবার, সমান্তরাল সমবায়ের ক্ষেত্রে,

$$\frac{1}{R_p} = \frac{1}{R_1} + \frac{1}{R_2} + \frac{1}{R_3} = \frac{1}{10} + \frac{1}{15} + \frac{1}{25} = \frac{31}{150}$$

$$\text{বা, } R_p = \frac{150}{31}\Omega$$

$$\therefore R_p = 4.84\Omega \text{ (Ans)}$$

(ঘ)



ধরি, R_1 , R_2 এবং R_3 রোধ তিনটি উপরের চিত্র অনুসারে সমান্তরাল সন্নিবেশে সংযুক্ত করা হয়েছে। এক্ষেত্রে তিনটি রোধের দুই প্রান্তে একই বিভব পার্থক্য V বজায় আছে। রোধের মানের বিভিন্নতার জন্য প্রত্যেকের মধ্য দিয়ে আলাদা মানের তড়িৎ প্রবাহিত হচ্ছে। এক্ষেত্রে বর্তনীর মূল প্রবাহ I , A সংযোগ বিন্দুতে এসে তিনটি ভাগে বিভক্ত হয়ে পুনরায় B বিন্দুতে এসে মিলিত হয়েছে। রোধগুলোর মধ্যে দিয়ে প্রবাহিত তড়িৎ প্রবাহের মান যথাক্রমে I_1 , I_2 ও I_3 সুতরাং সমান্তরাল পথগুলোর প্রবাহ I_1 , I_2 ও I_3 -এর যোগফল সংযোগ বিন্দু A এর প্রবাহ I এর সমান।

$$\text{অর্থাৎ } I = I_1 + I_2 + I_3 \dots \dots \dots (1)$$

এক্ষেত্রে,

প্রত্যেক রোধের দুই প্রান্তের বিভব পার্থক্য এক হওয়ায় ও'মের এর সূত্র প্রয়োগ করে পাই

$$I_1 = \frac{V}{R_1}, I_2 = \frac{V}{R_2} \text{ এবং } I_3 = \frac{V}{R_3}$$

(1) নং সমীকরণে, I_1, I_2 ও I_3 এর মান বসিয়ে পাই,

$$I = \frac{V}{R_1} + \frac{V}{R_2} + \frac{V}{R_3} = V \left(\frac{1}{R_1} + \frac{1}{R_2} + \frac{1}{R_3} \right) \dots \dots \dots (2)$$

বর্তনীর তুল্যরোধ R_p হলে, $I_p = \frac{V}{R_p}$

(1) ও (2) সমীকরণ তুলনা করে পাই,

$$\frac{V}{R_p} = V \left(\frac{1}{R_1} + \frac{1}{R_2} + \frac{1}{R_3} \right)$$

$$\text{বা, } \frac{1}{R_p} = \frac{1}{R_1} + \frac{1}{R_2} + \frac{1}{R_3}$$

অর্থাৎ সমান্তরাল সন্নিবেশে সংযুক্ত প্রত্যেকটি রোধের বিপরীত রাশির সমষ্টি তুল্যরোধের বিপরীত রাশির সমান।